



**SPY110+**  
**YUNG130++**  
**METRO110+**  
**DAILY130++**

---

**RUČNĚ**  
**použití údržby instalace**  
**digitální**

---

Pro každou aktualizaci [www.edilkamin.com](http://www.edilkamin.com)



**APP SmartEK63 Skenujte QR KÓD**

<b>1. POZNÁMKA O VYDÁNÍ A JAZYCE .....</b>	<b>4</b>
1.1. Poznámka o jazyce příručky .....	4
1.2. Digitální online vydání .....	4
<b>2. INFORMACE O OZNAČENÍ CE .....</b>	<b>5</b>
<b>3. ÚVOD .....</b>	<b>6</b>
3.1. Komu je návod určen .....	6
3.2. Obecné poznámky .....	6
3.3. Význam symbolů .....	6
3.4. Identifikace výrobku a záruka.....	7
3.5. Štítek CE: Údaje a umístění .....	7
<b>4. BEZPEČNOSTNÍ INFORMACE .....</b>	<b>8</b>
4.1. Obecné pokyny pro bezpečné používání výrobku .....	8
4.2. Doporučení a zákazy pro bezpečné používání výrobku .....	9
4.3. Možná rizika v případě nedodržení pokynů pro instalaci, provoz a údržbu .....	10
<b>5. ROZMĚRY.....</b>	<b>11</b>
5.1. Spy110+ .....	11
5.2. Yung130++ .....	12
5.3. Metro110+ .....	13
5.4. Daily130++ .....	14
<b>6. TECHNICKÉ ÚDAJE .....</b>	<b>15</b>
6.1. Technické údaje podle normy výrobku: Spy110+/Metro110+ .....	15
6.2. Technické údaje pro dimenzování komínového systému .....	16
6.3. Elektrické údaje .....	16
6.4. Technické údaje podle normy výrobku: Yung130++/Daily130++ .....	17
6.5. Technické údaje pro dimenzování komínového systému .....	18
6.6. Elektrické údaje .....	18
6.7. Technické údaje ECODESIGN Spy110+, Metro110+.....	19
6.8. Technické údaje ECODESIGN Yung130++, Daily130++ .....	21
<b>7. VYBALENÍ .....</b>	<b>23</b>
7.1. Poznámky k vybalování.....	23
7.2. Pokyny pro likvidaci obalů .....	24
7.3. Deflektor pod kelímkem (montáž) .....	25
7.4. Vyjmutí z palety .....	26
<b>8. INSTALACE .....</b>	<b>27</b>
8.1. Úvod k instalaci .....	27
8.2. Kontrola vhodnosti instalační místnosti.....	27
8.3. Tepelná ochrana a bezpečné vzdálenosti.....	28
8.4. Komínový systém (kouřovod, kouřový kanál a komín) .....	28
8.5. Kouřovod, komín .....	28
8.6. Kouřový kanál.....	28
8.7. Kouřovod .....	28
8.8. Potrubní systém .....	29
8.9. Komín .....	29
8.10. Přívod vzduchu pro spalování .....	29
8.10.1. Přímý přívod vzduchu .....	29
8.10.2. Nepřímý přívod vzduchu .....	29
8.11. Použití soustředných trubek.....	30
8.12. Elektrické připojení .....	30
8.13. Vzduchotechnické potrubí (je-li k dispozici) .....	31
<b>9. MONTÁŽ KRYTŮ.....</b>	<b>32</b>
9.1. Spy110+ ocelové kryty .....	32
9.1.1. Možné úpravy.....	32
9.2. Spy110+ skleněné kryty .....	33
9.2.1. Možné úpravy.....	33
9.3. Yung130++.....	35
9.3.1. Možné úpravy.....	38

9.4.	Metro110+ .....	39
9.4.1.	Možné úpravy.....	39
9.5.	Daily130++ .....	40
9.5.1.	Možné úpravy.....	43
<b>10.</b>	<b>PALIVO: DŘEVĚNÉ PELETY .....</b>	<b>44</b>
10.1.	Skladování pelet.....	44
<b>11.</b>	<b>NÁVOD K POUŽITÍ.....</b>	<b>45</b>
11.1.	Školení před použitím.....	46
11.2.	Kroky pro první spuštění .....	46
11.3.	Vkládání pelet do zásobníku .....	47
<b>12.</b>	<b>ROZHŘANÍ A ZPŮSOB POUŽITÍ.....</b>	<b>48</b>
12.1.	Režimy provozu.....	48
12.2.	Rozhřaní .....	49
<b>13.</b>	<b>VOLITELNÉ PŘIPOJENÍ TERMOSTATU/SONDY .....</b>	<b>50</b>
<b>14.</b>	<b>POKYNY K POUŽITÍ PANELU.....</b>	<b>51</b>
14.1.	Možné akce z panelu .....	51
<b>15.</b>	<b>Možné stavy výrobku .....</b>	<b>52</b>
15.1.	Obrazovka zapnutí .....	52
15.2.	Obrazovka ON výrobek pracuje .....	53
15.3.	Obrazovka vypnuto pro STAND-BY .....	53
15.4.	Obrazovka VYPÍNÁNÍ a CHLADNUTÍ .....	54
15.5.	Nastavení pokojové teploty nebo nastavení výkonu .....	55
15.6.	Ventilace .....	56
15.7.	Funkce RELAX.....	57
15.8.	Funkce STAND-BY .....	57
15.9.	Funkce EASY-TIMER (zpožděné vypnutí a zapnutí).....	58
15.10.	Funkce chrono.....	59
15.11.	Přednastavené časy chrono.....	59
<b>16.</b>	<b>ÚDRŽBA .....</b>	<b>60</b>
16.1.	Denní údržba .....	60
16.1.1.	Čištění skla.....	62
16.2.	Pravidelná údržba .....	63
16.2.1.	Přepážka pod kelímkem .....	65
16.3.	Sezónní údržba .....	66
16.4.	Opravy .....	67
16.5.	Období letní odstávky.....	67
16.6.	Náhradní díly .....	67
<b>17.</b>	<b>LIKVIDACE .....</b>	<b>68</b>
17.1.	Upozornění pro správnou likvidaci výrobku .....	68
17.2.	Likvidace součástí svítidel po skončení životnosti zařízení .....	68
17.3.	RAEE.....	69
<b>18.</b>	<b>RADY PRO PŘÍPADNÉ PROBLÉMY .....</b>	<b>70</b>
18.1.	Signalizace a displej.....	70
18.2.	Alarm při výpadku proudu .....	71
18.3.	Odstranění signálu alarmu .....	71
18.4.	Údržba (signalizace, která nezpůsobí vypnutí) .....	71
18.5.	Čištění (signalizace, která nezpůsobí vypnutí).....	72
<b>19.</b>	<b>NASTAVENÍ PRO INSTALAČNÍHO TECHNIKA .....</b>	<b>73</b>
19.1.	Kalibrace v závislosti na vakuu (F05).....	74
19.2.	Specifika v případě přímého připojení sání spalovacího vzduchu .....	75
19.3.	Specifičnost v případě odvodu kouře s vodorovnými úseky .....	76
19.4.	Specifika při použití sady koaxiálního kouřového vývodu.....	76

# 1. POZNÁMKA O VYDÁNÍ A JAZYCE

## 1.1. Poznámka o jazyce příručky

Původní vydání v italském jazyce. Příručky v jazyce jsou přeloženy z originálu v italském jazyce.

## 1.2. Digitální online vydání

Vážený zákazníku/instalační techniku

Přečtete si, prosím, pečlivě tento dokument spolu s uživatelskou příručkou uvnitř našeho výrobku.

Údaje zde uvedené jsou návrhy, které v žádném případě nenahrazují odpovědnost montážního technika-údržbáře.

Při správném dimenzování, instalaci, údržbě a používání výrobku musí být dodrženy všechny místní a národní zákony a evropské normy.

Ohledně instalace a všeho, co není výslovně uvedeno, se řiďte místními předpisy v jednotlivých zemích.

Schémata v této příručce jsou čistě orientační a společnost za ně v žádném případě nenese odpovědnost.

Jak stáhnout příručku:

---

- přejděte do oblasti pro stahování, [www.edilkamin.com](http://www.edilkamin.com)
- klikněte na „Příručky pro instalaci, provoz a údržbu“.
- vyberte jazyk, typ a název produktu z rozevíracích seznamů.
- kliknutím na tlačítko „download“ si stáhnete příručku ve formátu pdf.

## 2. INFORMACE O OZNAČENÍ CE

Níže podepsaná společnost EDILKAMIN S.p.a. se sídlem Via P. Moscati 8 - 20154 Milano - DIČ 00192220192 prohlašuje na vlastní odpovědnost, že výrobky na obálce jsou v souladu s nařízením EU č. 305/2011 a s platnou harmonizovanou evropskou normou pro tyto výrobky

Prohlášení o vlastnostech je k dispozici na adrese [www.edilkamin.com](http://www.edilkamin.com)

Dále prohlašuje, že:

výrobky na obálce splňují (v příslušných případech) požadavky evropských směrnic:

2014/35/EU - Směrnice o nízkém napětí

2014/30/EU - Směrnice o elektromagnetické kompatibilitě

2014/53/EU:RED

2011/65/EU - Směrnice RoHS

2009/125/EU - Ecodesign

2010/30/EU - Označování

### 3. ÚVOD

#### UŽIVATEL/INSTALAČNÍ TECHNIK

---

Vážená paní, Vážený pane,

Děkujeme Vám a gratulujeme, že jste si vybrali náš výrobek. Žádáme vás, abyste si tuto příručku uschovali po celou dobu životnosti výrobku. Pokud ji ztratíte, požádejte svého prodejce o kopii nebo si ji stáhněte z oblasti pro stahování na stránkách [www.edilkamin.com](http://www.edilkamin.com)

#### 3.1. Komu je návod určen

Tato příručka je určena:

- osobě, která výrobek v domácnosti používá („UŽIVATEL“)
- technikovi, který produkt instaluje („INSTALAČNÍ TECHNIK“) a který má na webu k dispozici další materiály

Adresát kapitoly (UŽIVATEL/INSTALAČNÍ TECHNIK) je uveden na začátku kapitoly

#### 3.2. Obecné poznámky





Po vybalení výrobku zkontrolujte neporušenost a úplnost obsahu.

V případě anomálie se neprodleně obraťte na prodejce, u kterého jste zboží zakoupili. Vezměte si s sebou kopii záručního listu a nákupního daňového dokladu.

Při správném dimenzování, instalaci, údržbě a používání spotřebiče je třeba dodržovat všechny místní a národní zákony a evropské normy. Ohledně instalace, údržby a všeho, co není výslovně uvedeno, se řiďte místními předpisy v jednotlivých zemích.

Schémata v tomto návodu jsou orientační: ne vždy se tedy striktně vztahují ke konkrétnímu výrobku a v žádném případě nejsou smluvní.

#### 3.3. Význam symbolů

	<b>ZÁKAZ:</b> Označení operací, které se <b>NESMÍ</b> provádět, aby nedošlo k poškození.
	<b>POZOR:</b> Pečlivě si přečtěte zprávu, k níž se vztahuje, a zaříďte se podle ní, protože v opačném případě může dojít k vážnému poškození výrobku a ohrožení bezpečnosti uživatele.
	<b>INFORMACE:</b> Nedodržením požadavku ohrozíte používání výrobku.
	<b>VIDEO:</b> Klikněte na symbol a podívejte se na video

### 3.4. Identifikace výrobku a záruka.

Výrobek je jednoznačně identifikován číslem, „kontrolním štítkem nebo sériovým číslem“, které se nachází na záručním listě. Žádáme vás, abyste si uschovali:

- Záruční list, který jste našli u výrobku
- Daňový doklad prokazující zakoupení vystavený maloobchodníkem
- Prohlášení o shodě vydané instalačním technikem. Zkontrolujte místní a národní předpisy.

Záruční podmínky naleznete v záručním listě dodaným s výrobkem a na adrese [www.edilkamin.com](http://www.edilkamin.com)

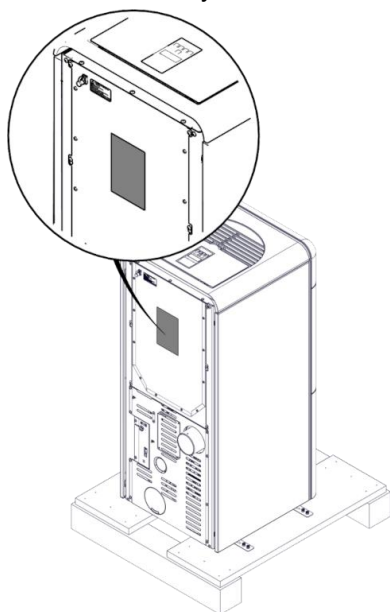


Příklad záručního listu

### 3.5. Štítek CE: Údaje a umístění

**Pro všechna požadovaná použití doporučujeme vyfotografovat štítek CE, na kterém jsou uvedeny údaje podle harmonizované normy pro výrobky (séριοvé číslo).**

Štítek CE je na zadní straně výrobku



CE 22		Residential space heating appliances fired by wood pellets/ Räucherherd zur Verfeuerung von Holzpellets/Appareil de chauffage domestique à granulés de bois/Apparechio per il riscaldamento domestico alimentato con pellet di legno	
EDILKAMIN		DOP	EK223
Notified body	1880	EN	14785
SERIAL NUMBER		Anno di costruzione/ Year of construction	
MODEL MODELLO	<b>BERRY90+</b>		
Function	INT	Nominal	Reduc.
System	3	$P_{nom}$ /	$P_{red}$ /
		$P_{nom}$ 9,2	$P_{red}$ 3,4
		$\eta_{nom}$	$\eta_{red}$
R 100 mm		$\eta_{nom}$ 90,9	$\eta_{red}$ 89
B 100 mm		$CO_{nom}(13\%O_2)$ 76	$CO_{red}(13\%O_2)$ 52
L 100 mm		$NO_{nom}(13\%O_2)$ 96	$NO_{red}(13\%O_2)$ 94
		$OGC_{nom}(13\%O_2)$ 2	$OGC_{red}(13\%O_2)$ 1
		$PM_{10, nom}(13\%O_2)$ 13	$PM_{10, red}(13\%O_2)$ 18
		$T_{nom}$ 176	$T_{part}$ 137
		$P_w$ /	/
Minimum clearance distance from combustible materials/ distance minime da materiale		W 130	W 130
		Operating voltage 230	V 230
		Rated frequency 50	Hz 50

Use the following recommended fuels: Wood pellets  
Symbols are explained on user manual

cd. 3710731 ed. A 06/22

**Výkresy jsou orientační, ale ne vždy se vztahují ke konkrétnímu modelu**

## 4. BEZPEČNOSTNÍ INFORMACE

UŽIVATEL/INSTALAČNÍ TECHNIK

---



Velikost písma bezpečnostních informací je větší v souladu s předpisy

### 4.1. Obecné pokyny pro bezpečné používání výrobku

Z bezpečnostních důvodů si pečlivě přečtěte návod k obsluze v tomto návodu.

V případě pochybností nepodnikejte samostatné kroky, ale obraťte se na svého prodejce nebo instalačního technika. Názvy smluvních a licencovaných center technické asistence (CAT) a prodejců společnosti Edilkamin najdete POUZE na adrese [www.edilkamin.com](http://www.edilkamin.com)

Výrobek není určen pro použití osobami, včetně dětí, jejichž fyzické, smyslové nebo duševní schopnosti jsou omezené.

Výrobek není určen k vaření.

Výrobek je určen ke spalování dřevěných peletek kategorie A1 podle normy EN ISO 17225-2 v množství a způsobem popsáním v tomto návodu.

Výrobek je určen pro použití v interiéru a v prostředí s normální vlhkostí. Proto výrobek skladujte na suchých místech odolných proti povětrnostním vlivům.

Výrobek je navržen tak, aby fungoval pouze s nasazenými kryty. Riziko jinak přístupných elektrických částí pod napětím.



#### **4.2. Doporučení a zákazy pro bezpečné používání výrobku**

Výrobek používejte pouze po odborné instalaci kvalifikovaným personálem v souladu s místními a národními předpisy.

Výrobek připojte až po dokončení montáže a nasazení krytů.

Neinstalujte v místnostech s nebezpečím požáru. Riziko poškození majetku a zranění osob.

Nedotýkejte se horkých částí a při vypnutém, ale horkém výrobku používejte vhodná bezpečnostní opatření (např. nehořlavé rukavice).

Nepřistupujte k vnitřním částem. Při zapnutém proudu hrozí nebezpečí úrazu elektrickým proudem.

Nezapalujte ani nešířte plamen pomocí kapalných sprejů nebo plamenometů. Hrozí nebezpečí vážných popálenin a škod na majetku a zranění osob.

Nespalujte odpad, plasty ani nic jiného než dřevěné pelety. Hrozí znečištění výrobků, požáry komínu a poškození životního prostředí.

Neodsávejte horký popel. Riskujete poškození odsavače a případně výskyt kouře v místnosti.

Neprovádějte řemeslné čištění hořlavými nebo jinými prostředky. Hrozí nebezpečí požáru nebo zpětného vzplanutí.

Sklo nečistěte horké nebo nevhodnými prostředky. Hrozí riziko prasklin ve skle i nevratného poškození skla.

Neskladujte hořlavé materiály ve vzdálenostech kratších, než jsou bezpečnostní vzdálenosti uvedené v tomto návodu a v prohlášení o vlastnostech. Například šňůry na prádlo neumísťujte do kratších než bezpečných vzdáleností. Hrozí nebezpečí požáru.

V blízkosti výrobku neuchovávejte žádné hořlavé kapaliny. Hrozí nebezpečí požáru.

Nezakrývejte větrací otvory v místnosti, přívody vzduchu ani komín. Hrozí nebezpečí, že se kouř dostane zpět do prostředí a způsobí škody na majetku a újmy osobám.

Nepoužívejte výrobek jako stojan nebo žebřík. Riziko poškození majetku a zranění osob.

Nepokoušejte se používat výrobek s otevřenými dvířky a nevyhazujte z něj žhavý materiál. Hrozí nebezpečí požáru.

Nepoužívejte výrobek s rozbitým sklem.

V případě požáru nepoužívejte vodu a kontaktujte úřady.

#### **4.3. Možná rizika v případě nedodržení pokynů pro instalaci, provoz a údržbu**

Nebezpečí POPÁLENÍ při kontaktu s horkými částmi.

Nebezpečí ÚRAZU ELEKTRICKÝM PROUDEM v případě kontaktu s vnitřními částmi při zapnutí napájení.

Nebezpečí PORANĚNÍ rukou při neopatrném používání nebo používání osobami se sníženými schopnostmi, při odstraňování bezpečnostních zařízení nebo při pokusech o přístup k vnitřním částem.

Nebezpečí POŽÁRU v případě nedodržení pokynů pro instalaci, používání a údržbu.

Nebezpečí ASFYXIE v případě nedodržení pokynů pro instalaci, používání a údržbu, které způsobí ucpání odvodu kouře a přívodu vzduchu.

Nebezpečí ŠKOD na majetku a na zdraví osob při absenci účinného uzemňovacího systému elektrické instalace.

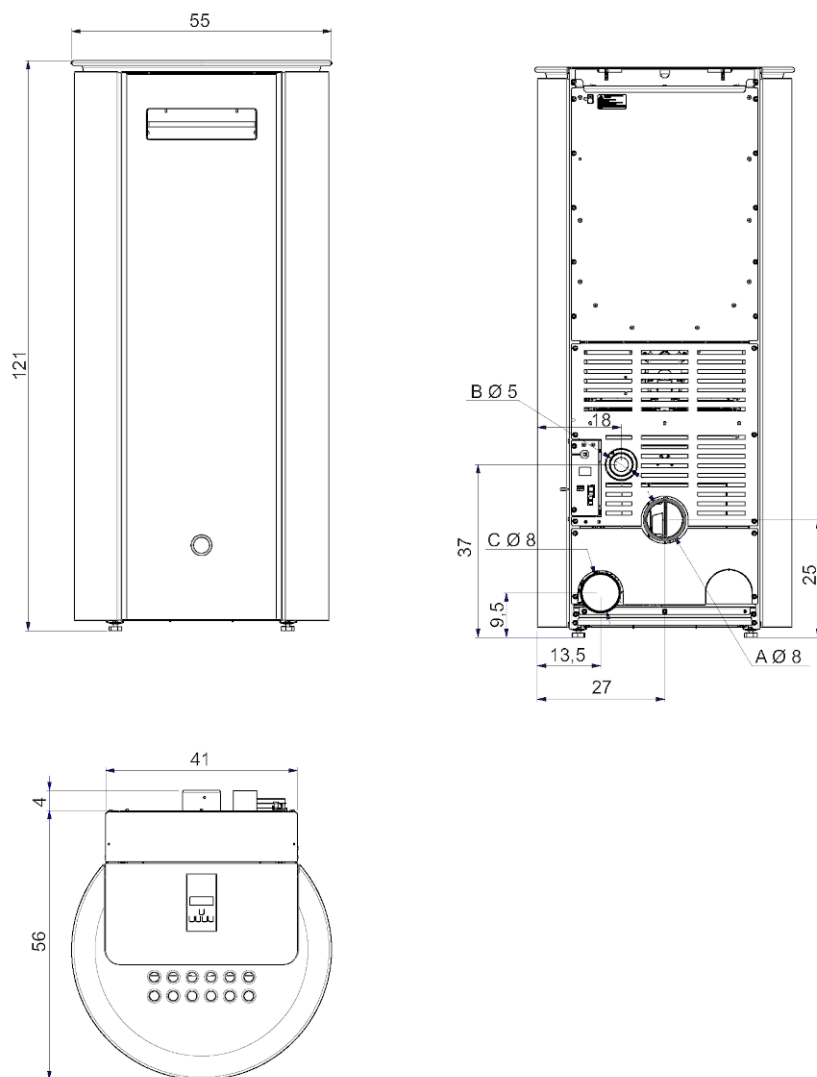
## 5. ROZMĚRY

### UŽIVATEL/INSTALAČNÍ TECHNIK

- A: vývod kouře
- B: přívod spalovacího vzduchu
- C: výstup vzduchu pro potrubí (je-li k dispozici)
- D: přívod (pro hydro produkty)
- E: návrat (pro hydro produkty)
- F: zatížení (pro hydro produkty)

Rozměry v cm

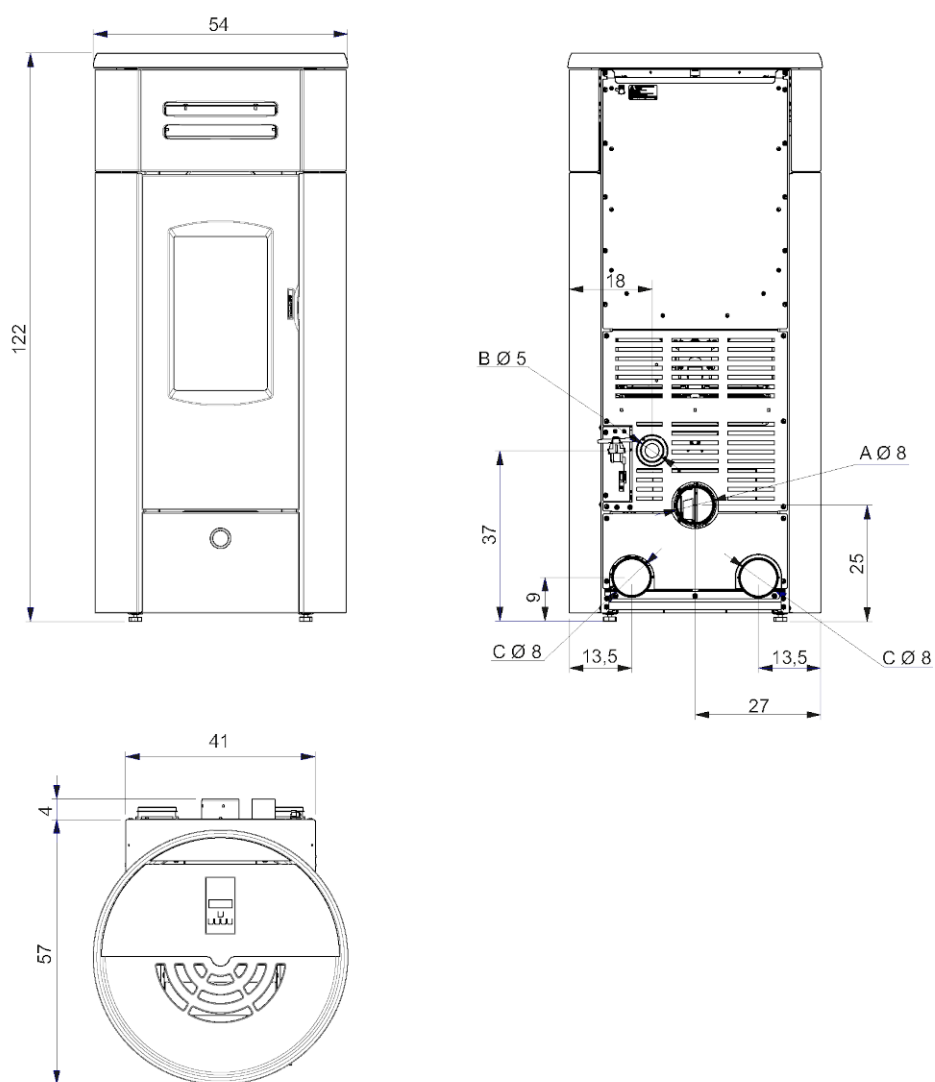
### 5.1. Spy110+



- A: vývod kouře
- B: přívod spalovacího vzduchu
- C: výstup vzduchu pro potrubí (je-li k dispozici)
- D: přívod (pro hydro produkty)
- E: návrat (pro hydro produkty)
- F: zatížení (pro hydro produkty)

### Rozměry v cm

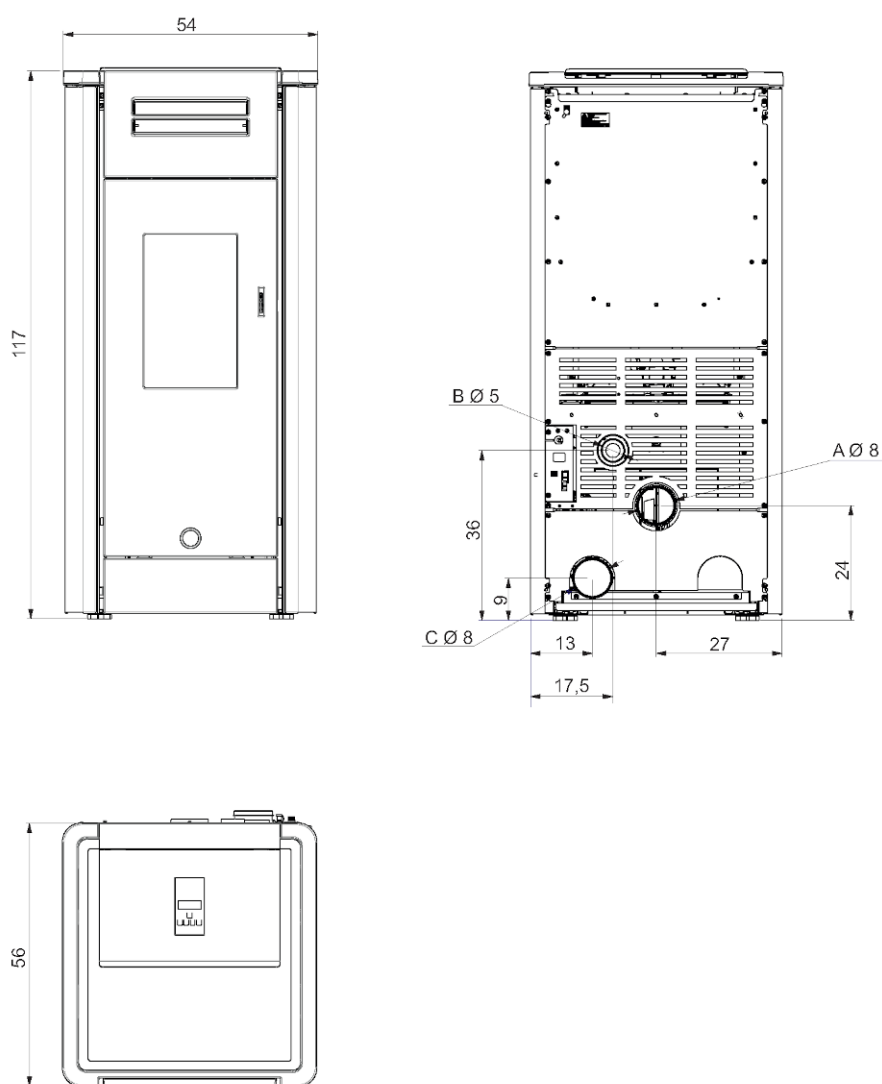
## 5.2. Yung130++



- A: vývod kouře
- B: přívod spalovacího vzduchu
- C: výstup vzduchu pro potrubí (je-li k dispozici)
- D: přívod (pro hydro produkty)
- E: návrat (pro hydro produkty)
- F: zatížení (pro hydro produkty)

### Rozměry v cm

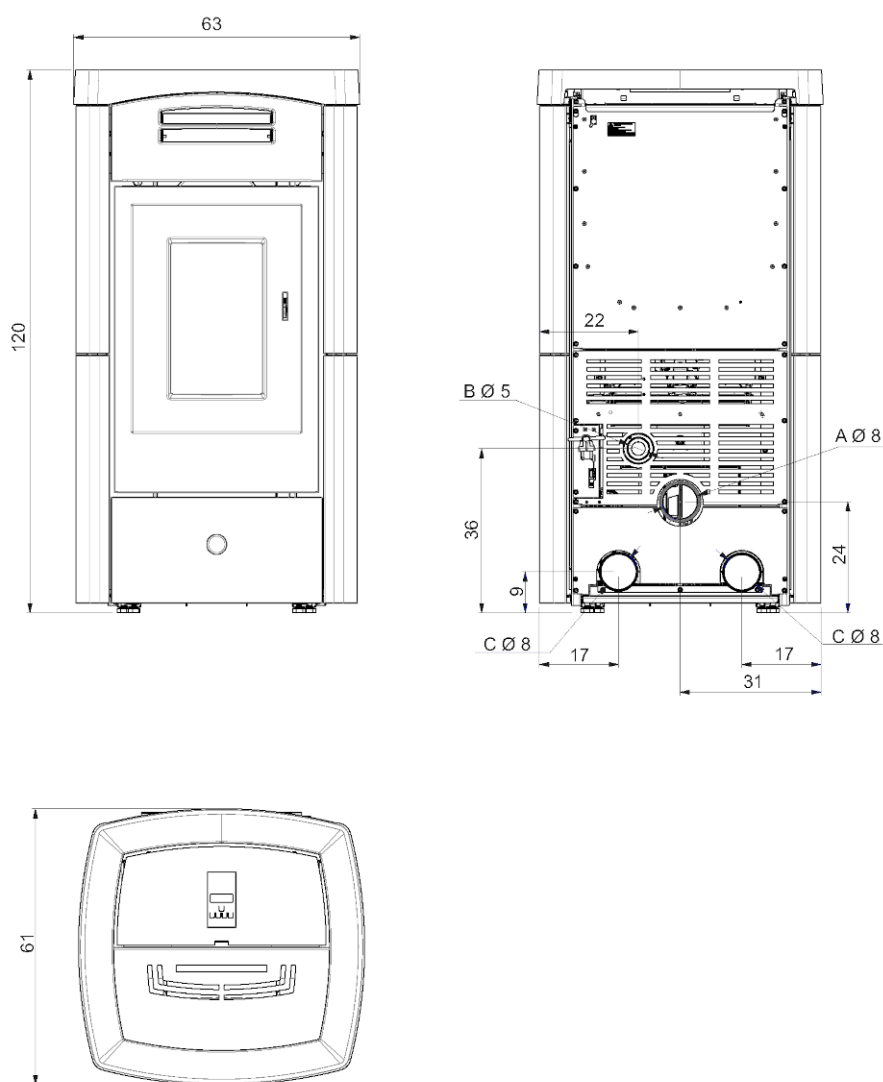
#### 5.3. Metro110+



- A: vývod kouře
- B: přívod spalovacího vzduchu
- C: výstup vzduchu pro potrubí (je-li k dispozici)
- D: přívod (pro hydro produkty)
- E: návrat (pro hydro produkty)
- F: zatížení (pro hydro produkty)

### Rozměry v cm

#### 5.4. Daily130++



## 6. TECHNICKÉ ÚDAJE

### UŽIVATEL/INSTALAČNÍ TECHNIK

#### 6.1. Technické údaje podle normy výrobku: Spy110+/Metro110+

Uvedené údaje jsou orientační a byly pořízeny během certifikace u oznámeného subjektu za standardních podmínek.

Velikost			
	SPY110+ METRO110+		
	JMENOVITÝ VÝKON	SNÍŽENÝ VÝKON	
Užitečný výkon	10,5	3,7	kW
Výnos	91,9	91,8	%
Emise CO při 13 % O <sub>2</sub>	0,018	0,007	%
Teplota spalin	161	99	°C
Spotřeba paliva	2,4	0,8	kg/h
Objem nádrže Spy110+	22		kg
Objem nádrže Metro110+	23		
Tah	10	9,5	Pa
Autonomie Spy110+	9	28	Hodiny
Autonomie Metro110+	10	29	
Minimální objem instalační místnosti	37		m <sup>3</sup>
Vyhřívavý objem	275		m <sup>3</sup>
Průměr kouřovodu	80		mm
Průměr nasávacího potrubí vzduchu	50		mm
Hmotnost s obalem (ocel, sklo) Spy110+	130		kg
Hmotnost s obalem (ocel) Metro110+	160		
Třída energetické účinnosti (nařízení 1185/2015)	A+		
Ekologická třída DM 186	5 hvězdy		
Minimální vzdálenost hořlavých materiálů Zadní / Boční / Přední strana	100/100/800		mm
Minimální vzdálenost mezi hořlavými materiály Nebe/Podlaha	ŽDV: (Bez deklarováného výkonu)		mm

#### POZNÁMKY K TECHNICKÝM ÚDAJŮM

- Pro výpočet spotřeby byla použita výhřevnost 4,8 kW/kg.
- Vytápěný objem je vypočten za předpokladu potřeby tepla 33 Kcal/m<sup>3</sup> za hodinu.
- Autonomie se může lišit v závislosti na použití/instalaci/vlastnostech paliva a není smluvním závazkem ani možným důvodem pro reklamaci.
- Výrobek může bezpečně fungovat i při větším tahu. Nadměrný tah by však mohl vést k vypnutí a/nebo snížení výnosu.

## 6.2. Technické údaje pro dimenzování komínového systému

Velikost			
	SPY110+ METRO110+		
	JMENOVITÝ VÝKON	SNÍŽENÝ VÝKON	
CO <sub>2</sub>	13,1	6,3	%
Teplota spalin na výstupu	193	118	°C
Minimální tah	0,01		Pa
Průtok spalin	6,3	4,4	g/s
Klasifikace topeniště podle pr EN16510	CC 50		



**Komínový systém a celá instalace musí být v souladu s tímto návodem a všemi místními a národními předpisy. Odpovědnost za instalaci nese instalační technik**

## 6.3. Elektrické údaje

Velikost		
	SPY110+ METRO110+	
Napájení	230	Vac
Frekvence	50	Hz
Spotřeba energie při jmenovitém výkonu	95	W
Spotřeba energie při sníženém výkonu	34	W
Spotřeba energie v pohotovostním režimu	3	W
Jmenovitý elektrický výkon	120	W
Ochrana	Pojistka 3,15 AT,250 Vac 5x20	



**Instalace musí být v souladu s národními a místními předpisy. Elektrická instalace musí z bezpečnostních důvodů odpovídat normám. Správné uzemnění je nezbytné.**



## 6.4. Technické údaje podle normy výrobku: Yung130++/Daily130++

Uvedené údaje jsou orientační a byly pořízeny během certifikace u oznámeného subjektu za standardních podmínek.

Velikost			
	YUNG130++ DAILY130++		
	JMENOVITÝ VÝKON	SNÍŽENÝ VÝKON	
Užitečný výkon	12,5	3,7	kW
Výnos	90,2	91,8	%
Emise CO při 13 % O <sub>2</sub>	0,017	0,007	%
Teplota spalin	194	99	°C
Spotřeba paliva	2,9	0,8	kg/h
Objem nádrže Yung130++	22	9,5	kg
Objem nádrže Daily130++	23		
Tah	10	28 29	Pa
Autonomie Yung130++	8		Hodiny
Autonomie Daily130++	8		
Minimální objem instalační místnosti	37		m <sup>3</sup>
Vyhřívavý objem	325		m <sup>3</sup>
Průměr kouřovodu	80		mm
Průměr nasávacího potrubí vzduchu	50		mm
Hmotnost s obalem (keramika) Yung130++	155		kg
Hmotnost s obalem (keramika) Daily130++	210		
Třída energetické účinnosti (nařízení 1185/2015)	A+		
Ekologická třída DM 186	5 hvězdy		
Minimální vzdálenost hořlavých materiálů Zadní / Boční / Přední strana	100/100/800		mm
Minimální vzdálenost mezi hořlavými materiály Nebe/Podlaha	ŽDV: (Bez deklarování výkonu)		mm

### POZNÁMKY K TECHNICKÝM ÚDAJŮM

- Pro výpočet spotřeby byla použita výhřevnost 4,8 kW/kg.
- Vytápěný objem je vypočten za předpokladu potřeby tepla 33 Kcal/m<sup>3</sup> za hodinu.
- Autonomie se může lišit v závislosti na použití/instalaci/vlastnostech paliva a není smluvním závazkem ani možným důvodem pro reklamaci.
- Výrobek může bezpečně fungovat i při větším tahu. Nadměrný tah by však mohl vést k vypnutí a/nebo snížení výnosu.

## 6.5. Technické údaje pro dimenzování komínového systému

Velikost			
	YUNG130++ DAILY130++		
	JMENOVITÝ VÝKON	SNÍŽENÝ VÝKON	
CO <sub>2</sub>	13,6	6,3	%
Teplota spalin na výstupu	233	118	°C
Minimální tah	0,01		Pa
Průtok spalin	7,4	4,4	g/s
Klasifikace topeniště podle pr EN16510	CC 50		



**Komínový systém a celá instalace musí být v souladu s tímto návodem a všemi místními a národními předpisy. Odpovědnost za instalaci nese instalační technik**

## 6.6. Elektrické údaje

Velikost		
	YUNG130++ DAILY130++	
Napájení	230	Vac
Frekvence	50	Hz
Spotřeba energie při jmenovitém výkonu	129	W
Spotřeba energie při sníženém výkonu	34	W
Spotřeba energie v pohotovostním režimu	3	W
Jmenovitý elektrický výkon	150	W
Ochrana	Pojistka 3,15 AT,250 Vac 5x20	



**Instalace musí být v souladu s národními a místními předpisy. Elektrická instalace musí z bezpečnostních důvodů odpovídat normám. Správné uzemnění je nezbytné.**

## 6.7. Technické údaje ECODESIGN Spy110+, Metro110+

### ECODESIGN REQUIREMENTS FOR SOLID FUEL LOCAL SPACE HEATERS ACCORDING TO COMMISSION REGULATION (EU) 2015/1185 AND ENERGY LABELLING REQUIREMENTS FOR SPACE HEATERS ACCORDING TO COMMISSION REGULATION (EU) 2015/1186

EK63 – METRO110+, SPY110+

Indirect heating functionality: NO

Direct heat output: 10,5 kW (space heat output)

Indirect heat output: -- kW (water heat output)

Fuel	Preferred fuel (only one):	Other suitable fuel(s):	$\eta_s$ [%]:	Space heating emissions at nominal heat output(*)				Space heating emissions at minimum heat output(**)(**)				
				PM	OGC	CO	NOx	PM	OGC	CO	NOx	
				mg/m <sup>3</sup> at 13%O <sub>2</sub>				mg/m <sup>3</sup> at 13%O <sub>2</sub>				
Log wood, moisture content ≤ 25 %	no	no										
Compressed wood with moisture content < 12 %	yes	no	88,7	9	2	136	99	5	<1	105	104	
Other woody biomass	no	no										
Non-woody biomass	no	no										
Anthracite and dry steam coal	no	no										
Hard coke	no	no										
Low temperature coke	no	no										
Bituminous coal	no	no										
Lignite briquettes	no	no										
Peat briquettes	no	no										
Blended fossil fuel briquettes	no	no										
Other fossil fuel	no	no										
Blended biomass and fossil fuel briquettes	no	no										
Other blend of biomass and solid fuel	no	no										

**Characteristics when operating with the preferred fuel only:**

 Seasonal space heating energy efficiency  $\eta_s$  [%]: **88,7**

 Energy efficiency index EEI: **130**

 Energy efficiency class: **A+**

Item	Symbol	Value	Unit	Item	Symbol	Value	Unit
<b>Heat output</b>				<b>Useful efficiency (NCV as received)</b>			
Nominal heat output	$P_{nom}$	<b>10,5</b>	kW	Useful efficiency at nominal heat output	$\eta_{th,nom}$	<b>91,9</b>	%
Minimum heat output (indicative)	$P_{min}$	<b>3,7</b>	kW	Useful efficiency at minimum heat output (indicative)	$\eta_{th,min}$	<b>91,8</b>	%
<b>Auxiliary electricity consumption</b>				<b>Type of heat output/room temperature control (select one)</b>			
At nominal heat output	$e_{l,max}$	<b>0,095</b>	kW	single stage heat output, no room temperature control		<b>NO</b>	
At minimum heat output	$e_{l,min}$	<b>0,034</b>	kW	two or more manual stages, no room temperature control		<b>NO</b>	
In standby mode	$e_{l,SB}$	<b>0,003</b>	kW	with mechanic thermostat room temperature control		<b>NO</b>	
<b>Permanent pilot flame power requirement</b>				with electronic room temperature control		<b>NO</b>	
Pilot flame power requirement (if applicable)	$P_{pilot}$	<b>N.A.</b>	kW	with electronic room temperature control plus day timer		<b>NO</b>	
				with electronic room temperature control plus week timer		<b>YES</b>	
				<b>Other control options (multiple selections possible)</b>			
				room temperature control, with presence detection		<b>NO</b>	
				room temperature control, with open window detection		<b>NO</b>	
				with distance control option		<b>YES</b>	
Contact details	Name and address of the manufacturer or its authorized representative.						
Tel. +39 02 937621 www.edilkamin.it mail@edilkamin.it	Manufacturer: EDILKAMIN SPA Via Mascagni 7 20020 Lainate (MI) – ITALY						

 (\*) PM = particulate matter, OGCs = organic gaseous compounds, CO = carbon monoxide, NO<sub>x</sub> = nitrogen oxides

(\*\*) Only required if correction factors F(2) or F(3) are applied.

## 6.8. Technické údaje ECODESIGN Yung130++, Daily130++

### ECODESIGN REQUIREMENTS FOR SOLID FUEL LOCAL SPACE HEATERS ACCORDING TO COMMISSION REGULATION (EU) 2015/1185 AND ENERGY LABELLING REQUIREMENTS FOR SPACE HEATERS ACCORDING TO COMMISSION REGULATION (EU) 2015/1186

EK63 – YUNG130++, DAILY130++

Indirect heating functionality: NO

Direct heat output: 12,5 kW (space heat output)

Indirect heat output: -- kW (water heat output)

Fuel	Preferred fuel (only one):	Other suitable fuel(s):	$\eta_s$ [%]:	Space heating emissions at nominal heat output(*)				Space heating emissions at minimum heat output(**)(**)			
				PM	OGC	CO	NOx	PM	OGC	CO	NOx
				mg/m <sup>3</sup> at 13%O <sub>2</sub>				mg/m <sup>3</sup> at 13%O <sub>2</sub>			
Log wood, moisture content ≤ 25 %	no	no									
Compressed wood with moisture content < 12 %	yes	no	87,1	11	3	210	100	5	<1	105	104
Other woody biomass	no	no									
Non-woody biomass	no	no									
Anthracite and dry steam coal	no	no									
Hard coke	no	no									
Low temperature coke	no	no									
Bituminous coal	no	no									
Lignite briquettes	no	no									
Peat briquettes	no	no									
Blended fossil fuel briquettes	no	no									
Other fossil fuel	no	no									
Blended biomass and fossil fuel briquettes	no	no									
Other blend of biomass and solid fuel	no	no									

**Characteristics when operating with the preferred fuel only:**

 Seasonal space heating energy efficiency  $\eta_s$  [%]: **87,1**

 Energy efficiency index EEI: **128**

 Energy efficiency class: **A+**

Item	Symbol	Value	Unit	Item	Symbol	Value	Unit
<b>Heat output</b>				<b>Useful efficiency (NCV as received)</b>			
Nominal heat output	$P_{nom}$	<b>12,5</b>	kW	Useful efficiency at nominal heat output	$\eta_{th,nom}$	<b>90,2</b>	%
Minimum heat output (indicative)	$P_{min}$	<b>3,7</b>	kW	Useful efficiency at minimum heat output (indicative)	$\eta_{th,min}$	<b>91,8</b>	%
<b>Auxiliary electricity consumption</b>				<b>Type of heat output/room temperature control (select one)</b>			
At nominal heat output	$e_{l,max}$	<b>0,130</b>	kW	single stage heat output, no room temperature control		<b>NO</b>	
At minimum heat output	$e_{l,min}$	<b>0,034</b>	kW	two or more manual stages, no room temperature control		<b>NO</b>	
In standby mode	$e_{l,SB}$	<b>0,003</b>	kW	with mechanic thermostat room temperature control		<b>NO</b>	
<b>Permanent pilot flame power requirement</b>				with electronic room temperature control		<b>NO</b>	
Pilot flame power requirement (if applicable)	$P_{pilot}$	<b>N.A.</b>	kW	with electronic room temperature control plus day timer		<b>NO</b>	
				with electronic room temperature control plus week timer		<b>YES</b>	
				<b>Other control options (multiple selections possible)</b>			
				room temperature control, with presence detection		<b>NO</b>	
				room temperature control, with open window detection		<b>NO</b>	
				with distance control option		<b>YES</b>	
Contact details	Name and address of the manufacturer or its authorized representative.						
Tel. +39 02 937621 www.edilkamin.it mail@edilkamin.it	Manufacturer: EDILKAMIN SPA Via Mascagni 7 20020 Lainate (MI) – ITALY						

 (\*) PM = particulate matter, OGCs = organic gaseous compounds, CO = carbon monoxide, NO<sub>x</sub> = nitrogen oxides

(\*\*) Only required if correction factors F(2) or F(3) are applied.

## 7. VYBALENÍ



**Vybalování smí provádět pouze způsobilý personál v souladu s bezpečnostními předpisy**

### INSTALAČNÍ TECHNIK

---

#### 7.1. Poznámky k vybalování

Materiály, z nichž jsou obaly vyrobeny, nejsou toxické ani škodlivé, a proto nevyžadují žádné zvláštní postupy likvidace.

Za skladování, likvidaci, případně recyklaci odpovídá koncový uživatel v souladu s příslušnými právními předpisy. V různých zemích určení se může balení lišit z regulačních a přepravních důvodů.



**Veškerou manipulaci provádějte ve vzpřímené poloze za použití vhodných prostředků a dbejte na platné bezpečnostní předpisy. Balení nepřevracejte a dbejte zvýšené opatrnosti při montáži dílů.**



**NENECHÁVEJTE OBALY V DOSAHU DĚTÍ. Obalový materiál (např. plasty, fólie) může být pro děti nebezpečný. Hrozí nebezpečí udušení.**

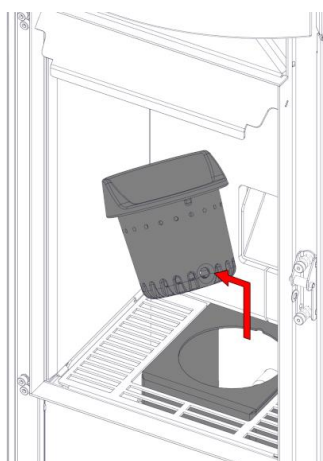
## 7.2. Pokyny pro likvidaci obalů

	<b>Orientační poznámky:</b> <b>Respektujte místní a národní předpisy</b>
---	---

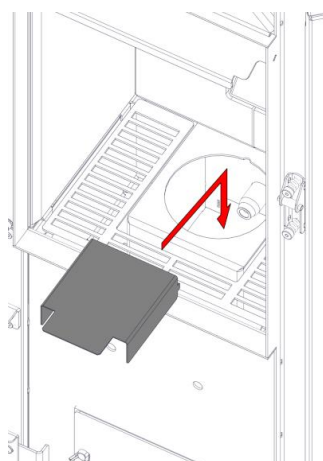
POPIS	POKYNY PRO SBĚR
Dřevěná paleta	Tříděný odpad
Dřevěná klec	Dřevo
Palety ze dřeva	Ověřte ustanovení příslušného orgánu
Kartonová krabice	Tříděný odpad
Kartonový roh	Papír
Sáček přístroje	Tříděný odpad
Obálka na příslušenství	Plast
Bublínková fólie	Ověřte ustanovení příslušného orgánu
Ochranná fólie	Ověřte ustanovení příslušného orgánu
Štítky	Ověřte ustanovení příslušného orgánu
Polystyren	Tříděný odpad
Páska	Tříděný odpad
Lepicí páska	Plast
Šrouby	Tříděný odpad
Svorky pro páskování	Kov
Upevňovací držák	Ověřte ustanovení příslušného orgánu



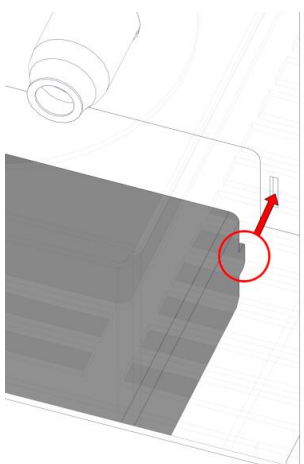
### 7.3. Deflektor pod kelímek (montáž)



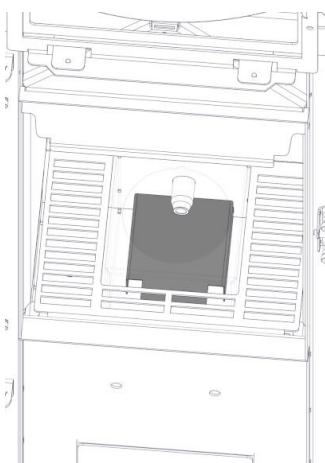
1



2



3



4

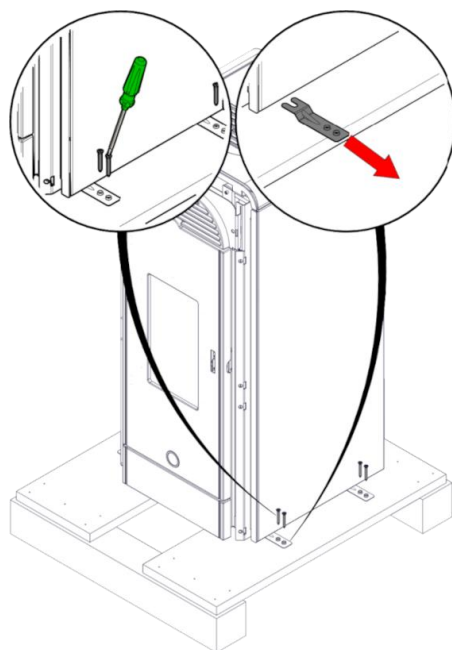
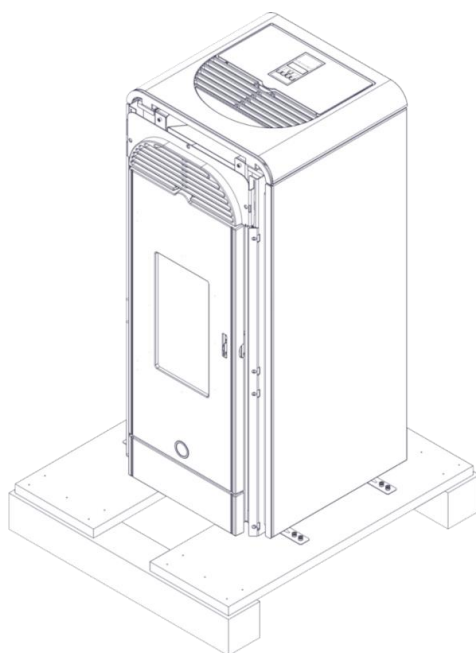
## 7.4. Vyjmutí z palety



Nepokoušejte se vyjmout výrobek z palety dříve, než odstraníte šrouby, které jej upevňují. Výrobek smí z palety sundávat pouze způsobilý v souladu s bezpečnostními předpisy. Úplný návod k instalaci je uveden na webu.



VÝKRESY JSOU ORIENTAČNÍ, UŽITEČNÉ PRO MONTÁŽ, ALE NE VŽDY SE VZTAHUJÍ KE KONKRÉTNÍMU MODELU.








1) Vyšroubujte šrouby a sejměte upevňovací držák

## 8. INSTALACE

### INSTALAČNÍ TECHNIK

---

	<p><b>Průměr výstupu spalin není průměrem komínového systému. Komínový systém musí být dimenzován podle národních a místních norem.</b></p> <p><b>Zejména (neúplný seznam) viz normy EN 13384, EN 1443, EN 1856, EN 1457 a všechny místní předpisy.</b></p>
	<p><b>Zamezte pronikání kondenzované vody komínem. V případě potřeby namontujte antikondenzační kroužek - zeptejte se svého kominíka.</b></p> <p><b>Na škody způsobené kondenzací vody se záruka nevztahuje.</b></p>
	<p><b>V některých zemích je za zvláštních podmínek povolena instalace více komínů. Podle regionálních předpisů jsou v případě připojení k více kouřovodům vyžadovány další bezpečnostní instalace. Další informace vám poskytne váš kominík/technik.</b></p>
	<p><b>Informace o vzduchotěsných výrobcích ve Francii naleznete v DTA na <a href="http://cstb.fr">cstb.fr</a> V každé zemi si prosím ověřte konkrétní údaje pro vzduchotěsné výrobky.</b></p>
	<p><b>Aby byla instalace považována za vzduchotěsnou, musí být vzduchotěsný nejen výrobek, ale i všechny spoje.</b></p>

### 8.1. Úvod k instalaci

Připomeňme si, že:

- instalaci musí provádět kvalifikovaný personál;
- při instalaci a používání výrobku je třeba dodržovat všechny místní a národní zákony a evropské předpisy. V Itálii je referenční normou UNI 10683;
- V případě instalace v bytovém domě je nutné předchodí kladné stanovisko správce;
- V případě instalace na veřejných místech zkontrolujte a dodržujte místní předpisy pro takovou instalaci.

Výrobek je navržen pro provoz za všech povětrnostních podmínek. V případě zvláštních podmínek, jako je silný vítr, mohou zasáhnout bezpečnostní systémy a výrobek vypnout.

Níže uvádíme několik obecných pokynů, které nenahrazují ověření místních předpisů a neznamenaají žádnou odpovědnost za práci instalačního technika.

### 8.2. Kontrola vhodnosti instalační místnosti

- Objem místnosti musí být větší, než je uvedeno v technické tabulce
- Podlaha musí unést hmotnost výrobku a příslušenství\* (viz poznámka v části o tepelné ochraně)
- Umístěte výrobek do vodorovné polohy
- Neinstalujte v místnostech s nebezpečím požáru nebo výbuchu.
- V Itálii zkontrolujte kompatibilitu podle UNI 10683 a UNI 7129 v přítomnosti plynových produktů.

### 8.3. Tepelná ochrana a bezpečné vzdálenosti

Všechny stavební plochy přiléhající k výrobku musí být chráněny proti přehřátí.

Izolační opatření, která je třeba přijmout, závisí na typu přítomných povrchů.

Výrobek musí být instalován v souladu s následujícími bezpečnostními podmínkami:

Minimální vzdálenost od hořlavých materiálů: viz prohlášení o vlastnostech na místě

V případě instalace se stěnou ze dřeva nebo jiného hořlavého materiálu musí být kouřovod dostatečně izolován.

V případě instalace na podlahu z hořlavého a/nebo hořlavého materiálu nebo s nedostatečnou nosností doporučujeme umístit výrobek na desku pro rozložení nákladu.

### 8.4. Komínový systém (kouřovod, kouřový kanál a komín)

Tato kapitola je sepsána podle evropských norem EN 13384, EN 1443, EN 1856, EN 1457.

Instalační technik musí vzít v úvahu tyto a případné další místní předpisy.

Tento návod v žádném případě nenahrazuje platné předpisy.

Výrobek musí být napojen na vhodný systém odvodu spalin, který zaručuje bezpečný odvod spalin vznikajících při spalování.

Před umístěním výrobku musí instalační technik zkontrolovat, zda je komín vhodný.

### 8.5. Kouřovod, komín

Kouřovod (potrubí spojující výstupní ústí kouře z topeniště s ústím komínu) a komín musí mimo jiné splňovat požadavky norem, obecně:

- Přijímat vypouštění pouze jednoho výrobku (vypouštění několika výrobků dohromady není povoleno); v některých zemích existují zvláštní předpisy, je na instalatérovi, aby posoudil soulad s místními předpisy.
- Mít převážně vertikální vývoj
- Nepředstavovat žádné protisvahy
- Mít vnitřní průřez nejlépe kruhový a v každém případě s poměrem stran menším než 1,5
- Končit na střeše vhodným komínem: přímý odvod do zdi nebo do uzavřených prostor je zakázán, i když je umístěn na otevřeném prostoru
- Být vyrobeny z materiálů třídy reakce na oheň A1 podle normy UNI EN 13501 nebo podobné národní normy
- Mít příslušnou certifikaci, s vhodným komínovým štítkem, pokud jsou kovové
- Zachovat počáteční průřez nebo jej měnit pouze bezprostředně nad výstupem výrobku, nikoliv podél komína

### 8.6. Kouřový kanál

Kromě obecných požadavků, které se vztahují na kouřovod a komín, kouřovod:

- Nemůže být vyroben z pružného kovového materiálu
- Musí být izolován, pokud prochází nevytápěnými místnostmi nebo mimo ně
- Nesmí procházet místnostmi, ve kterých je zakázáno instalovat spalovací zdroje tepla nebo kde hrozí nebezpečí požáru nebo které nelze kontrolovat.
- Musí umožňovat zachycení sazí a musí umožňovat revizní prohlídky
- Obecně nesmí mít více než 3 ohyby s maximálním úhlem 90°, posouzení je v kompetenci technika provádějícího dimenzování.
- Obecně platí, že každý vodorovný úsek může mít maximální (průměrnou) délku 3 metry v závislosti na ponoru. Mějte však na paměti, že dlouhé úseky podporují hromadění nečistot a obtížněji se čistí, posouzení je na technikovi provádějícím dimenzování.

### 8.7. Kouřovod

Kromě obecných požadavků, které se vztahují na kouřovod a komín:

- Musí sloužit pouze pro odvod kouře

- Musí být správně dimenzován pro odvod kouře (neúplný příklad EN 13384-1)
- Být pokud možno izolovaný, ocelový s kruhovým vnitřním průřezem. Pokud jsou hrany obdélníkové, musí mít běžně poloměr nejméně 20 mm a poměr vnitřních rozměrů  $< 1,5$
- Mít obvykle minimální výšku 1,5 metru
- Zachovat konstantní průřez
- Být vodotěsný a tepelně izolovaný, aby byl zajištěn odtah
- Přednostně zajistit sběrnou komoru pro nedopalky a případné kondenzáty.
- Pokud již existuje, musí být čistý, aby se zabránilo nebezpečí požáru.
- Jako obecné vodítko se doporučuje, aby byl komín vyvlořkovaný, pokud jeho průměr přesahuje 150 mm, přičemž za posouzení je zodpovědný technik provádějící dimenzování.

## 8.8. Potrubní systém

Kromě obecných požadavků platných pro kouřovody a komíny potrubní systém:

- Musí pracovat pod podtlakem;
- Musí být kontrolovatelný
- Musí odpovídat místním specifikacím.

## 8.9. Komín

- Musí být odolný proti větru
- Musí mít vnitřní průřez odpovídající průřezu kouřovodu a průřez výstupu spalin rovný nejméně dvojnásobku vnitřního průřezu kouřovodu
- V případě dvojice komínů (které by měly být od sebe vzdáleny nejméně 2 m) musí být komín, do kterého je vypouštěn výrobek na pevná paliva, nebo komín v nejvyšším podlaží nejméně 50 cm nad druhým komínem
- Musí přesahovat zónu zpětného toku (v Itálii odkaz na normu UNI 10683)
- Musí umožňovat údržbu komína

## 8.10. Přívod vzduchu pro spalování

### 8.10.1. Přímý přívod vzduchu

Vzduchotěsný výrobek je vhodný pro vzduchotěsnou instalaci. V tomto případě musí být přívod vzduchu přímý a vzduchotěsný.

Zajistěte přívod vzduchu s užitečným průřezem (síťovina nebo jiná ochrana), který se rovná alespoň průřezu otvoru pro přívod vzduchu za výrobkem.

Průměr vyhodnoťte podle tlakové ztráty.

Připojte přívod vzduchu k otvoru pomocí i flexibilní trubky.

Zvětšete průměr potrubí, pokud není hladké: vyhodnoťte tlakovou ztrátu.

V závislosti na tahu komína doporučujeme nepřekračovat 4 m a nejvýše 2 ohyby.

### 8.10.2. Nepřímý přívod vzduchu

Pokud nemáte zájem používat výrobek jako vodotěsné těsnění, je možné, i když se to nedoporučuje, vytvořit nepřímý přívod vzduchu

Zajistěte přívod vzduchu v úrovni podlahy s užitečnou plochou (síť nebo jiná ochrana) nejméně 80 cm<sup>2</sup> (průměr 10 cm).

Aby se zabránilo průvanu, doporučujeme umístit přívod vzduchu za výrobek nebo za radiátor.

Doporučujeme neumísťovat před výrobek, aby se zabránilo nepřijemnému průvanu.

Přívod vzduchu může pocházet ze sousední místnosti, pouze pokud:

- Proudění může probíhat bez překážek skrze trvalé otvory komunikující s vnějším prostředím
- V místnosti sousedící s místností instalace není nikdy snížený tlak ve vztahu k vnějšímu prostředí
- Sousední místnost neslouží jako garáž nebo k činnostem s nebezpečím požáru, ani jako koupelna či ložnice
- Sousední místnost není společnou místností budovy

V Itálii norma UNI 10683 uvádí, že větrání je dostatečné, pokud je udržován rozdíl tlaku mezi vnějším a vnitřním prostředím 4 Pa nebo méně (nevyčerpávající příklad UNI EN 13384-1).

Za to odpovídá montážní instalační technik, který vydává prohlášení o shodě.

## 8.11. Použití soustředných trubek

Bez ohledu na obecné údaje je možné použít soustředné trubky (tj. se spalinami procházejícími uvnitř a spalovacím vzduchem procházejícím vnějším kruhovým věncem).

Tento typ instalace umožňuje pouze jeden otvor ve stěně namísto jednoho pro přívod vzduchu a jednoho pro odvod spalin.

Výšku je třeba vypočítat vhodným dimenzováním u dodavatele potrubí.


Obecně doporučujeme nepřekračovat 6 metrů.


## 8.12. Elektrické připojení

Zásuvku umístěte na snadno přístupné místo.

Kolísání napětí o více než 10 % může ohrozit fungování.


Elektrická instalace musí odpovídat normě; zkontrolujte zejména účinnost uzemňovacího obvodu.


	<b>Neúčinnost uzemňovacího obvodu způsobuje poruchy, za které společnost Edilkamin nemůže nést odpovědnost. Napájecí vedení musí mít průřez odpovídající výkonu zařízení.</b>
---	---

	<b>VYVARUJTE SE KONTAKTU NAPÁJECÍHO KABELU S HORKÝMI ČÁSTMI NEBO VÝFUKOVÝM POTRUBÍM.</b>
---	--

Výrobek je dodáván s napájecím kabelem pro připojení do zásuvky 230 V 50 Hz, pokud možno s magnetotermickým jističem.



	<b>Pokud je zásuvka nepřístupná, nainstalujte omnipolární ovládací spínač v souladu s platnými předpisy</b>
---	---

	<b>Výrobek je vybaven pojistkou 3,15 PŘI 250 Vac 5x20 na elektronické desce a vyměnitelný POUZE technickým personálem</b>
---	---

	<b>Pokud je napájecí kabel poškozen, musí být vyměněn výrobcem nebo jeho technickým servisem nebo podobně kvalifikovanou osobou, aby se předešlo jakémukoli riziku</b>
---	--

### 8.13. Vzduchotechnické potrubí (je-li k dispozici)

K dispozici je příslušenství pro potrubí

	<p><b>Pokud u výrobků s možností rozvodu vzduchu není vzduch rozváděn potrubím, použijte sadu klapky uvedenou v ceníku</b></p>
	<p><b>Délka potrubního vedení a výstupní teplota závisí na podmínkách použití a instalace. Dimenzování potrubního systému. Doporučujeme používat pouze vnitřně hladké trubky.</b></p>

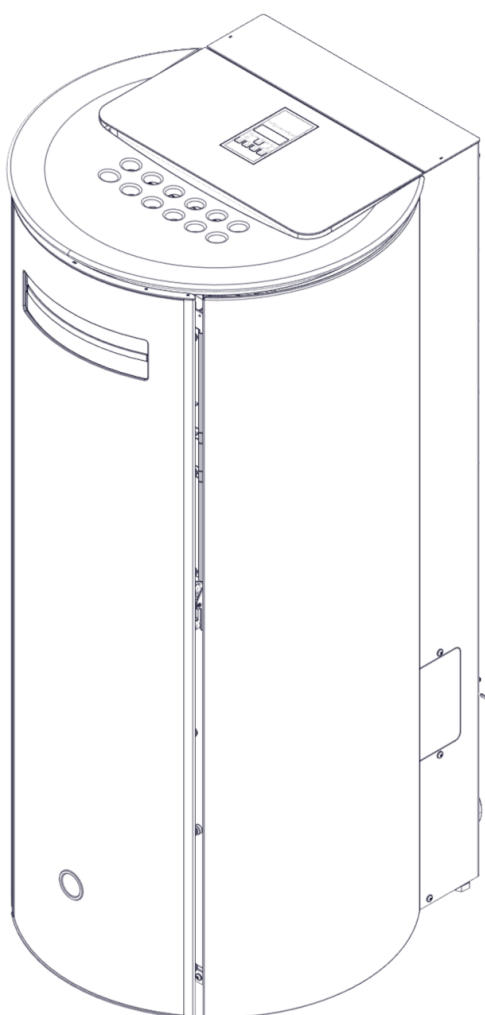
## 9. MONTÁŽ KRYTŮ

### INSTALAČNÍ TECHNIK

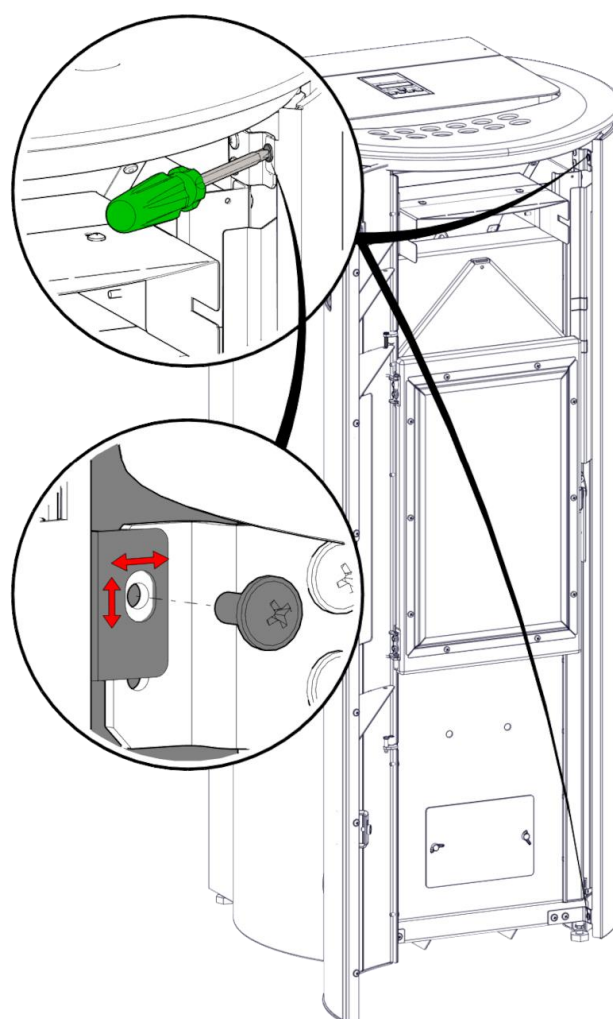
#### 9.1. Spy110+ ocelové kryty

	<p>Výrobek je dodáván s již namontovanými kryty</p>
---	---

##### 9.1.1. Možné úpravy



Výchozí situace



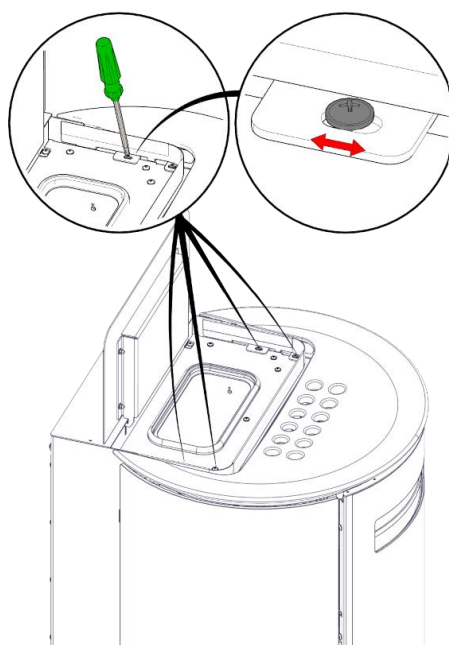
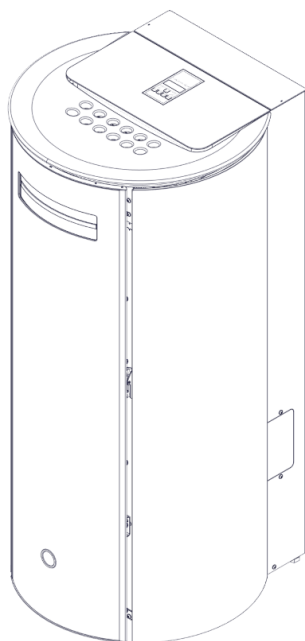
Možné úpravy



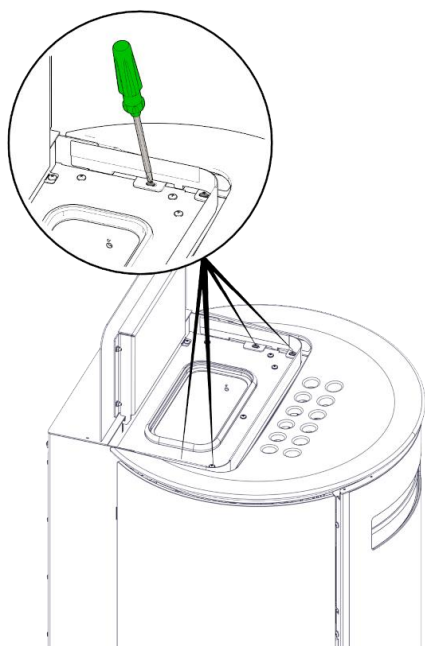
## 9.2. Spy110+ skleněné kryty

	<p>Výrobek je dodáván s již namontovanými kryty</p>
---	---

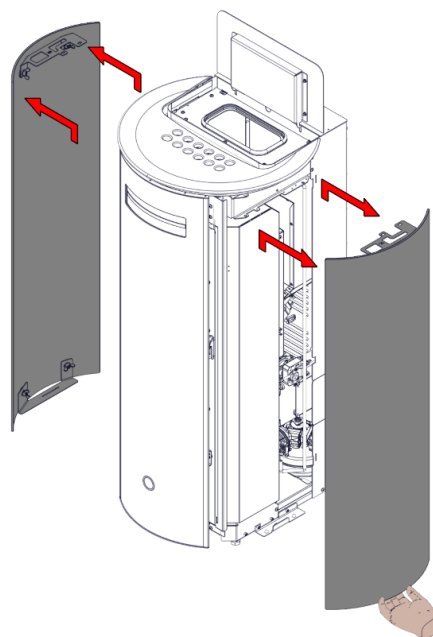
### 9.2.1. Možné úpravy



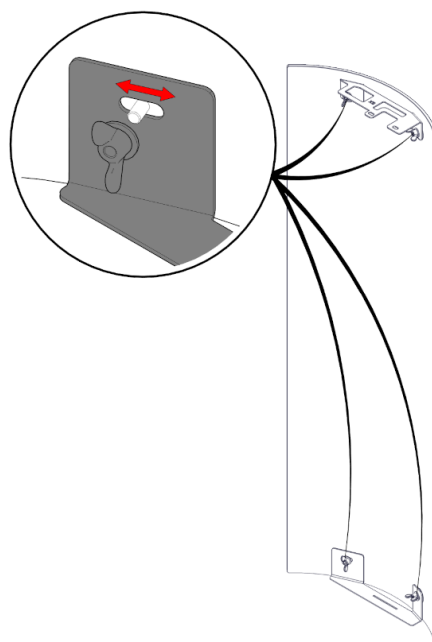
Možné úpravy



1) Odšroubujte šrouby

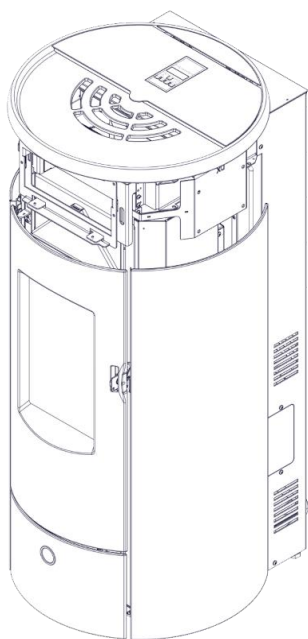


2) Demontujte bočnice

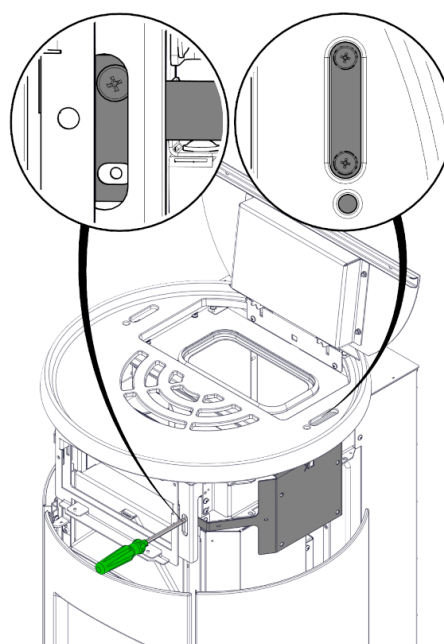


Možné úpravy

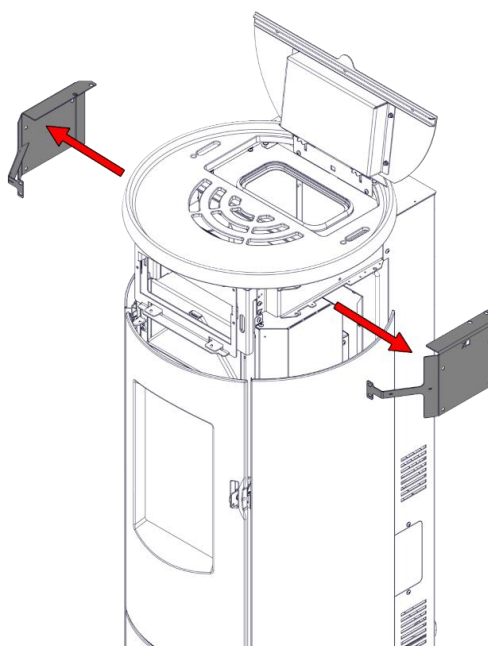
### 9.3. Yung130++



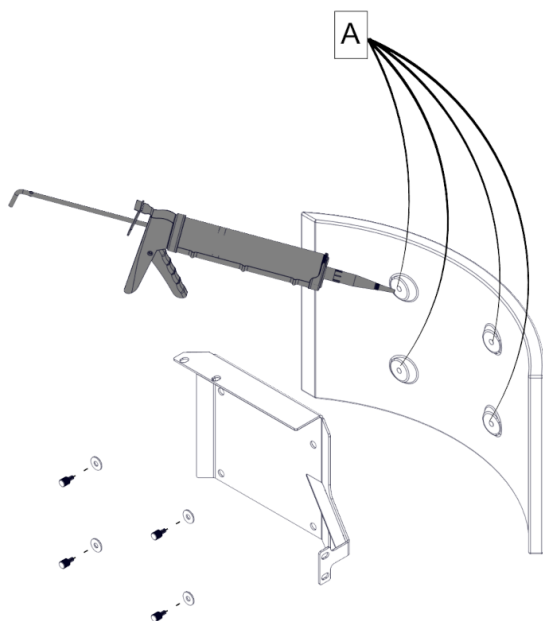
Výchozí situace



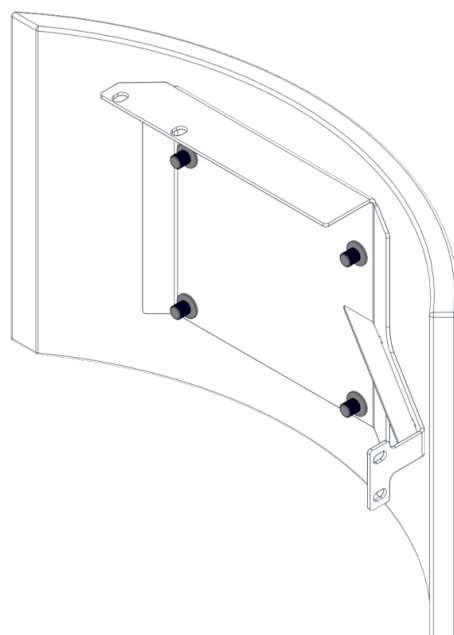
1) Odšroubujte šrouby



2) Demontujte upevňovací desky



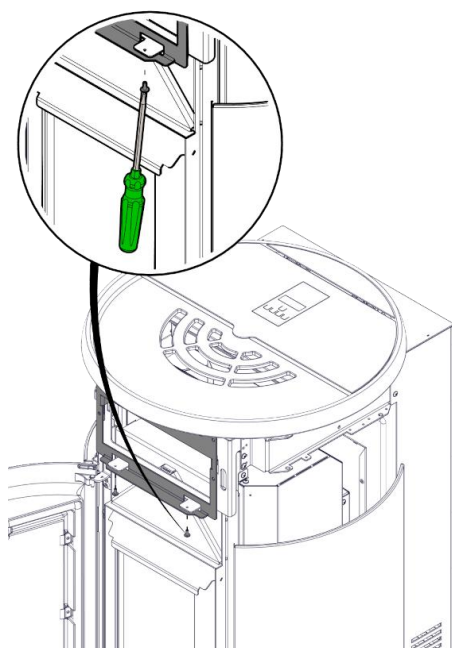
**3) Namontujte keramiku**



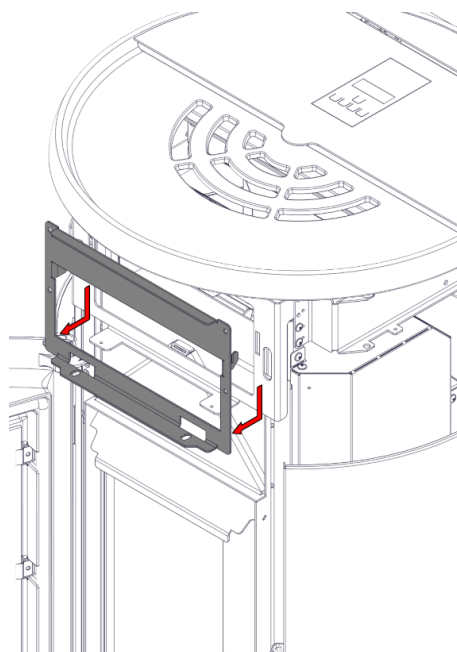
**Montovaná keramika**



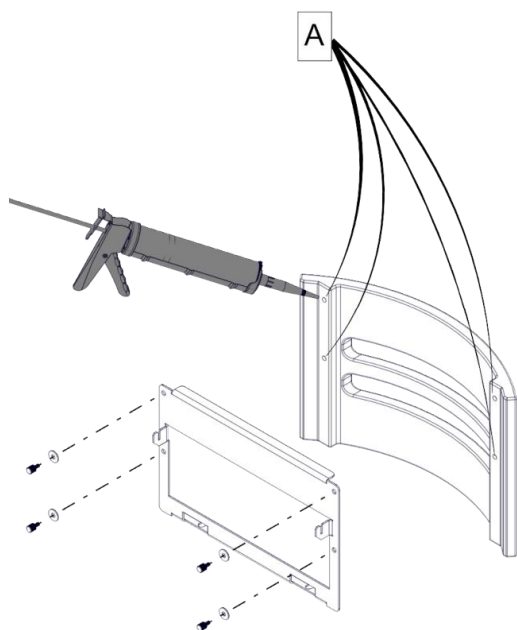
Šroub do závitové objímky nezasouvejte silou, aby nedošlo k jeho zlomení  
Naneste vysokoteplotní silikon na otvory (A), abyste podpořili stabilitu součástí



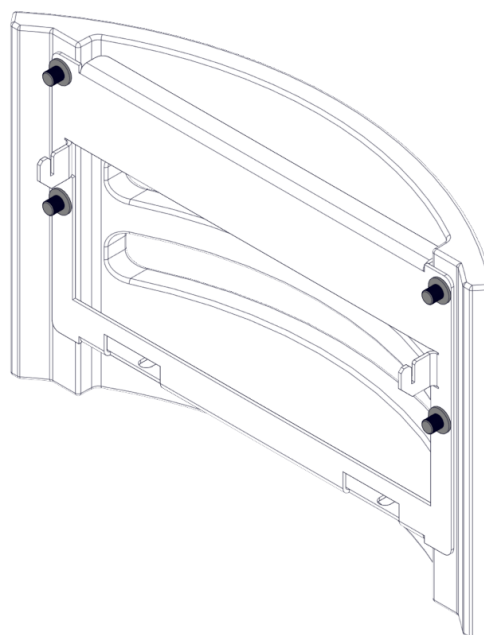
**4) Odšroubujte šrouby**



**5) Demontujte čelní panel**



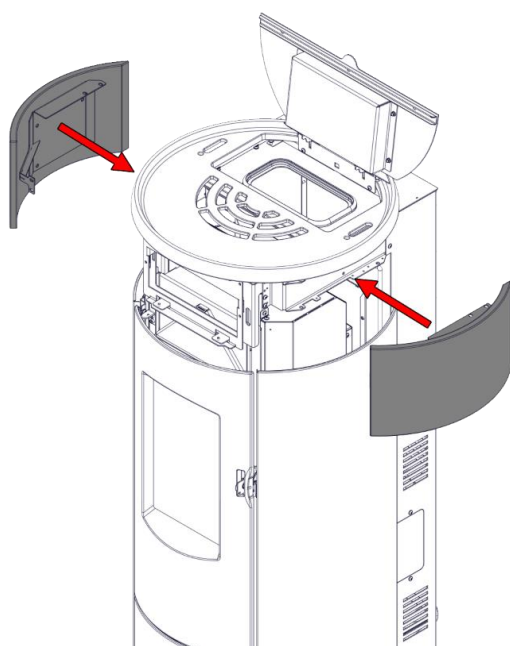
6) Namontujte keramiku



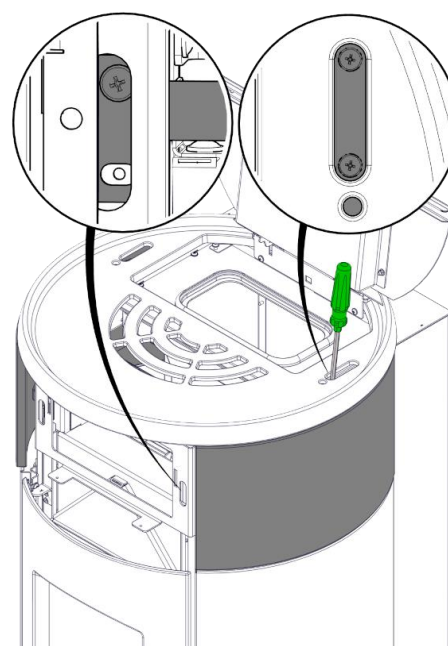
Montovaná keramika



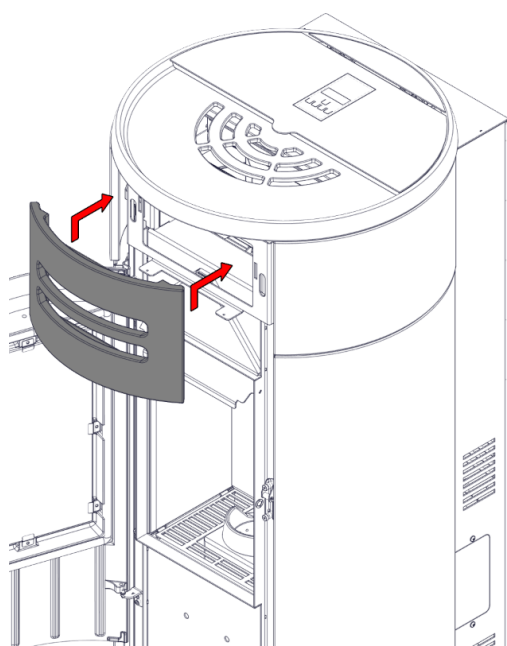
Šroub do závrtové objímky nezasouvejte silou, aby nedošlo k jeho zlomení  
Naneste vysokoteplotní silikon na otvory (A), abyste podpořili stabilitu součásti



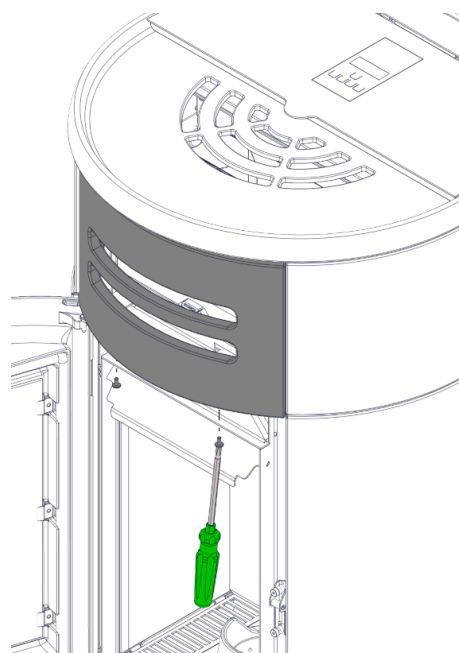
7) Namontujte keramiku na konstrukci



8) Dotáhněte šrouby

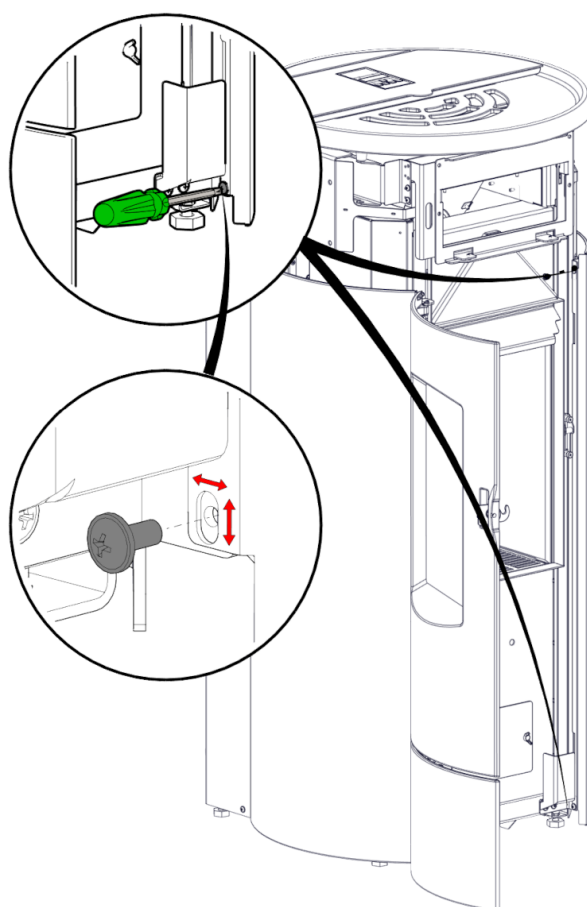


9) Namontujte čelní desku s keramikou




10) Dotáhněte šrouby

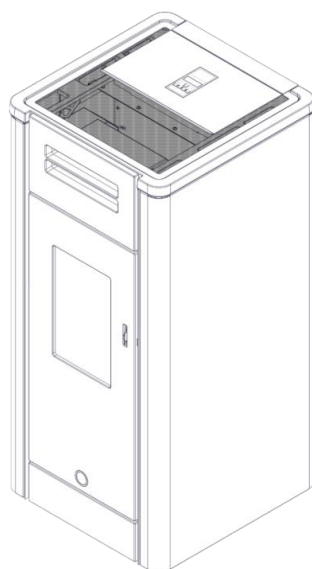
### 9.3.1. Možné úpravy



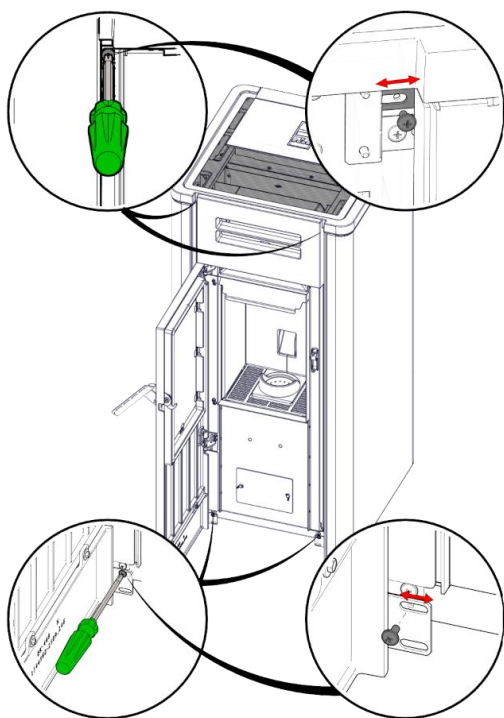
## 9.4. Metro110+

	<p>Výrobek je dodáván s již namontovanými kryty</p>
---	---

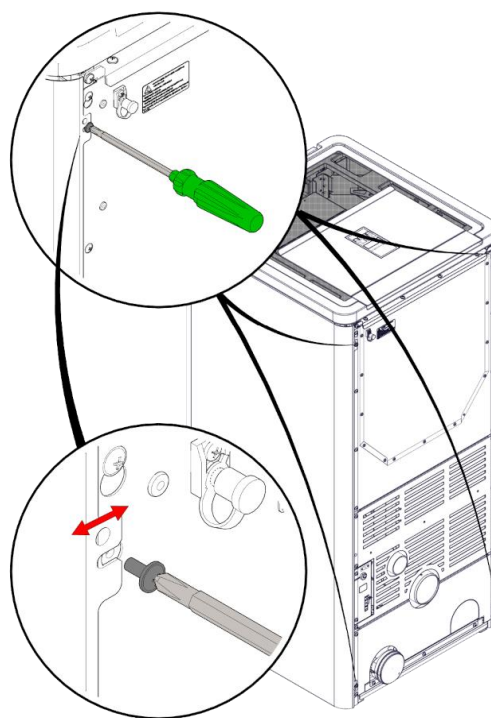
### 9.4.1. Možné úpravy



Výchozí situace

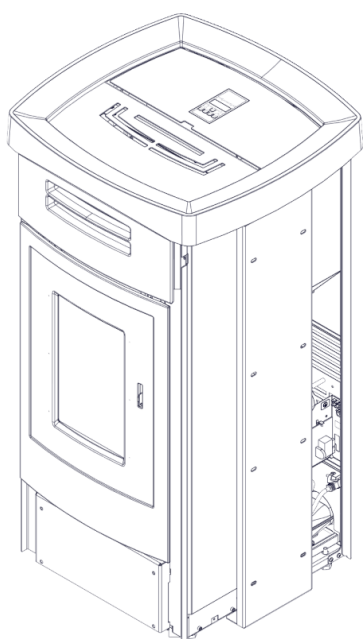


Možné úpravy

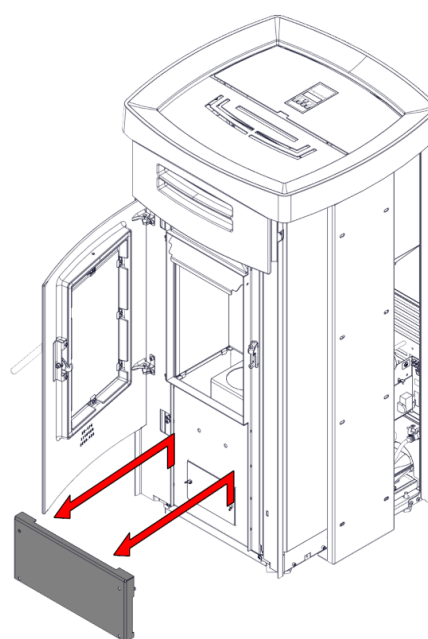


Možné úpravy

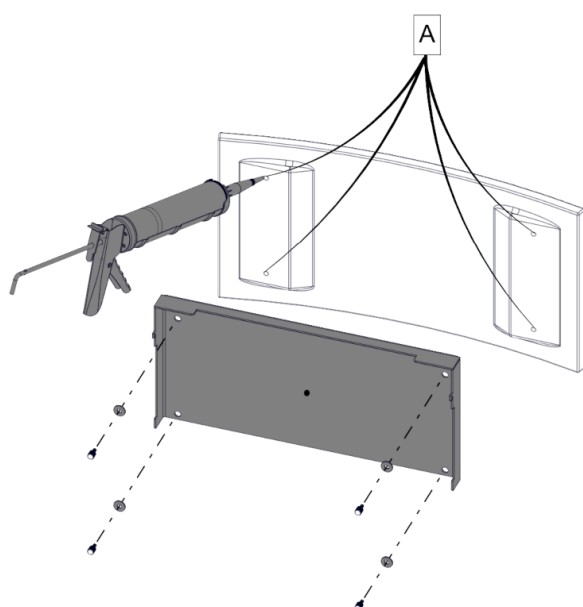
## 9.5. Daily130++



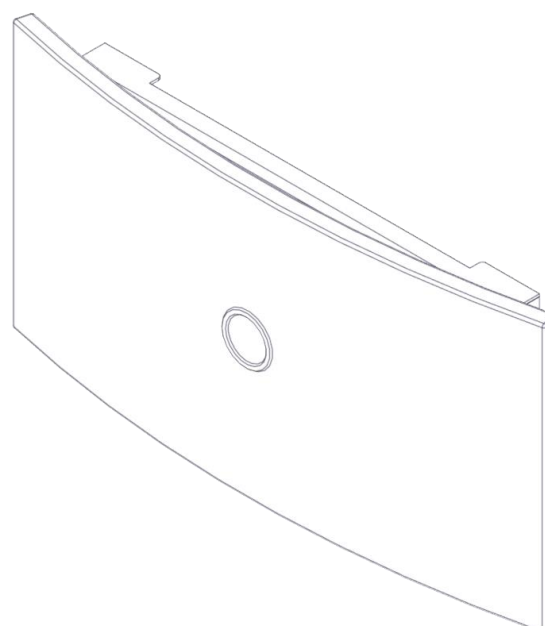
Výchozí situace



1) Demontujte čelní desku připevněnou spojem



2) Namontujte keramiku

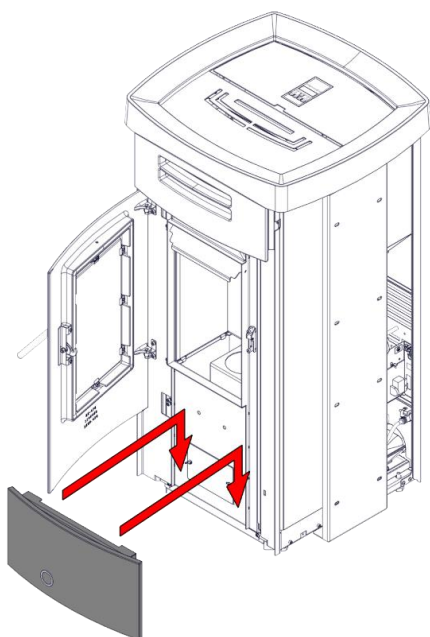


Čelní deska s keramikou

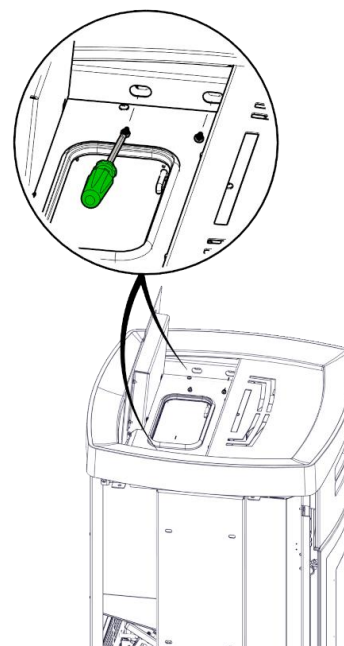


Šroub do závitové objímky nezasouvejte silou, aby nedošlo k jeho zlomení  
Naneste vysokoteplotní silikon na otvory (A), abyste podpořili stabilitu součásti

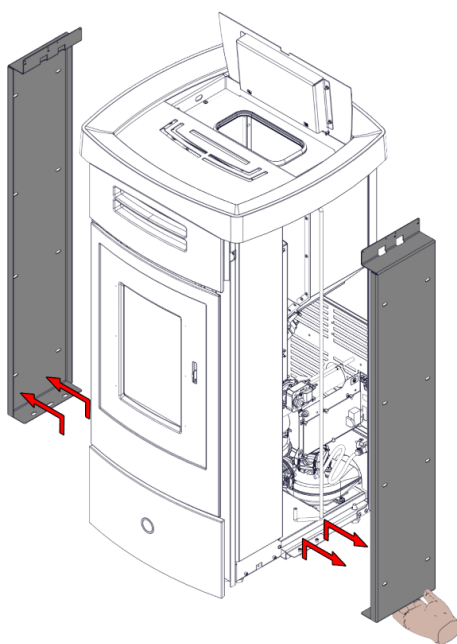




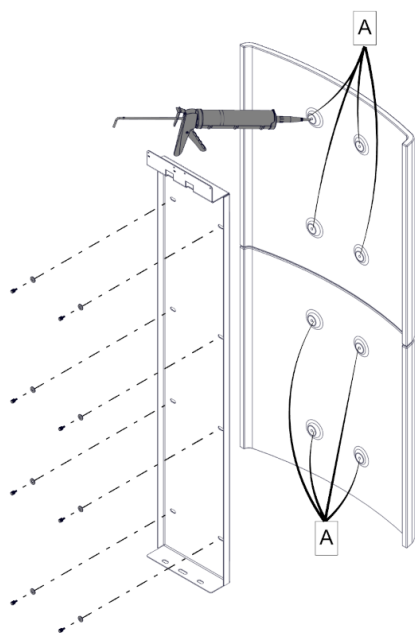
**3) Namontujte čelní desku s keramikou**



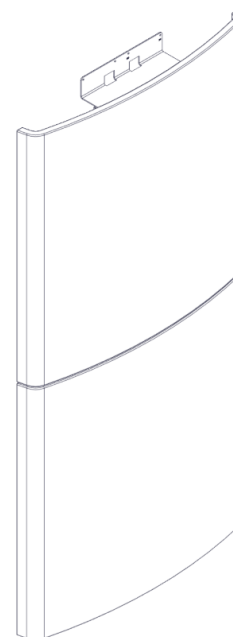
**4) Odšroubujte šrouby**



**5) Demontujte kovové podpěry**



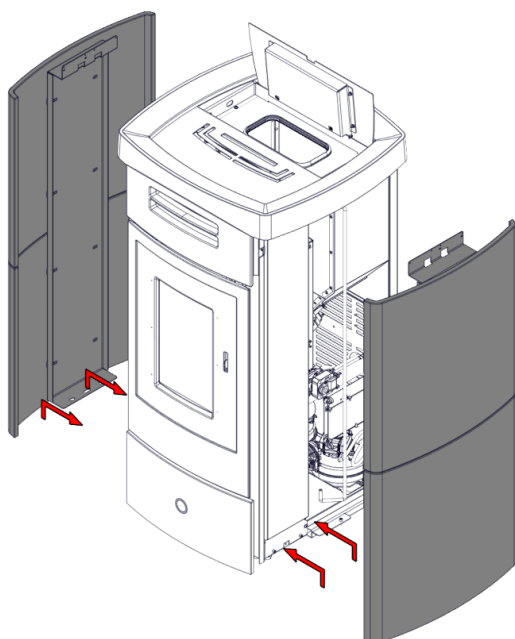
6) Namontujte keramiku



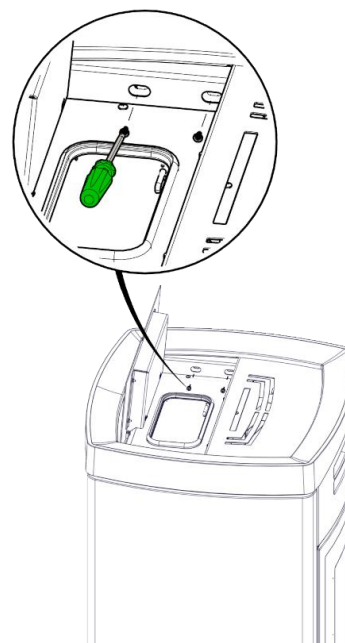
Montovaná keramika



Šroub do závitové objímky nezasouvejte silou, aby nedošlo k jeho zlomení  
Naneste vysokoteplotní silikon na otvory (A), abyste podpořili stabilitu součástí

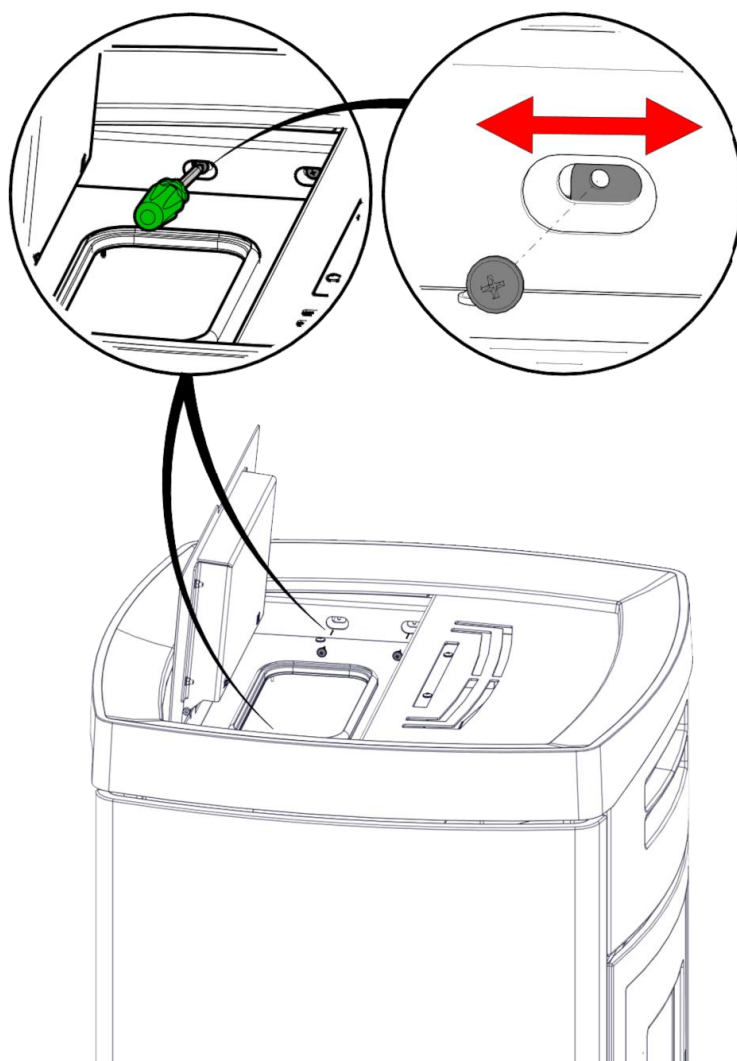


7) Namontujte bočnice



8) Dotáhněte šrouby

### 9.5.1. Možné úpravy



## 10. PALIVO: DŘEVĚNÉ PELETY

### UŽIVATEL/INSTALAČNÍ TECHNIK

Používejte dřevěné peletky třídy A1 podle normy EN ISO 17225-2 nebo podobných místních norem s následujícími vlastnostmi, například.

průměr 6 mm;

délka 3-4 cm

vlhkost <10 %



**V zájmu ochrany životního prostředí a bezpečnosti NESPALUJTE, mimo jiné: plasty, lakované dřevo, uhlí, kůrový odpad.**

**Použití jiného paliva může způsobit poškození výrobku.**

**NEPOUŽÍVEJTE VÝROBEK JAKO SPALOVNU.**

### 10.1. Skladování pelet

Pelety jsou hygroskopický materiál, tj. absorbují vlhkost.

Pelety je proto nutné skladovat na suchém místě, v původním sáčku, chráněné před vlhkostí.







Pelety by měly být obvykle umístěny alespoň 1,5 m od viditelných ohňů.

Velké množství pelet musí být skladováno na větraných místech v souladu s místními předpisy.

## 11. NÁVOD K POUŽITÍ

### UŽIVATEL/INSTALAČNÍ TECHNIK

---

	<p>Použití jiného paliva než doporučených pelet může způsobit poškození výrobku</p>
	<p>Když je výrobek horký, nepokládejte sáček s peletami na horní stranu Pokud výrobek nakládáte za chodu, a tudíž horký, používejte speciální rukavice.</p>
	<p>Dávejte pozor, abyste se nedotkli vypouštěcího potrubí spalin, když je horké.</p>
	<p><b>Dilatace</b> Stejně jako všechny výrobky se během různých fází zahřívá a ochlazuje. To vede k normální dilataci. Taková dilatace může mít za následek mírné usazovací zvuky, které nejsou důvodem ke sporu.</p>
	<p><b>Zápach</b> Během několika prvních zapálení se objeví zápach barvy, který v krátké době zmizí. Výrobek nejprve zapněte ve větraném prostředí.</p>
	<p>Výrobek smí být uveden do provozu až po instalaci krytů. Výrobek připojte až po dokončení montáže a nasazení krytů. Riziko jinak přístupných elektrických částí pod napětím.</p>

## 11.1. Školení před použitím



Úkolem technika je zaškolit zákazníka v používání a údržbě.

Pro co nejlepší využití doporučujeme s technikem probrat zejména následující témata:

- Provoz
- Palivo
- Zapálení
- Co dělat v případě nepříjemností
- Použití vhodné pro podmínky instalace



Samostatně neměňte podmínky instalace (včetně přívodu vzduchu)

## 11.2. Kroky pro první spuštění

- Ujistěte se, že jste si přečetli a porozuměli obsahu tohoto návodu
- Odstraňte z výrobku všechny hořlavé součásti (návody, štítky atd.). Zejména odstraňte veškeré štítky ze skla.
- Ujistěte se, že technik provedl první zapálení, včetně prvního naplnění zásobníku peletek.

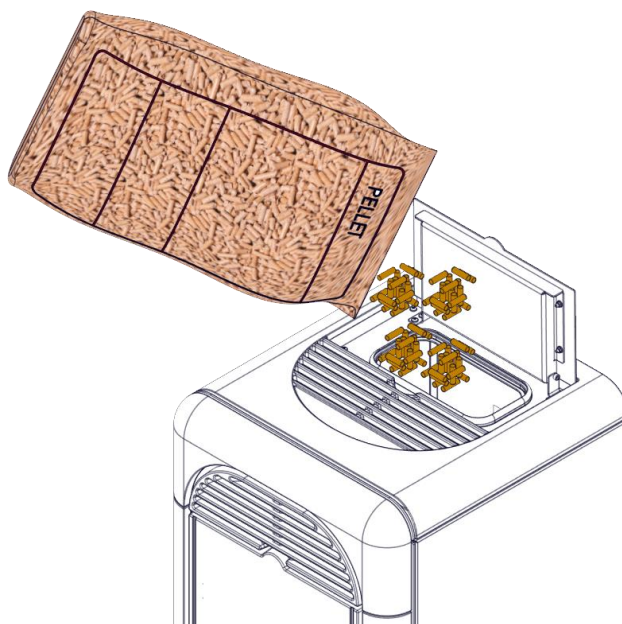
### 11.3. Vkládání pelet do zásobníku

Pro vložení pelet.

Otevřete dvířka pro vkládání pelet a nasypete pelety.

Dávejte pozor, aby se pelety nevysypaly.

Pokud se rozsypaly, vysajte je za studena, aby se neprášilo.



**Nakládání pelet do zásobníku**



**Výkresy jsou orientační, ale ne vždy se vztahují ke konkrétnímu modelu**



**Nádrž zavřete do jedné minuty, jinak bezpečnostní zařízení spustí alarm**

## 12. ROZHRANÍ A ZPŮSOB POUŽITÍ

UŽIVATEL/INSTALAČNÍ TECHNIK

---

### 12.1. Režimy provozu

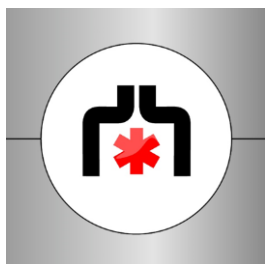
REŽIM	NASTAVITELNÉ VELIČINY
Automatický	Požadovaná teplota prostředí
Ruční	Požadovaný výkon
	Úroveň ventilace

Produkt je také vybaven následujícími doplňkovými funkcemi

FUNKCE	AKTIVOVATELNÁ	ÚKON
Stand By	Automatický	Výrobek se zapíná/vypíná v závislosti na teplotě
Chrono	Speciální tlačítko	Výrobek se zapíná/vypíná podle nastavených časů a teplot






## 12.2. Rozhraní



Výrobek může být alternativně řízen pomocí

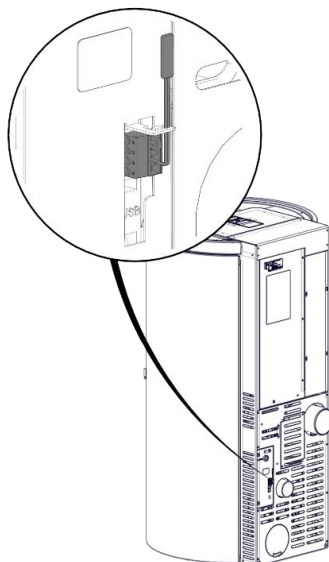
- PANELU S DISPLEJEM: sériový, pro základní funkce
- APP: ke stáhnutí na chytrý telefon

	<p><b>Minimální požadavky pro používání aplikace SmartEK63 na mobilních zařízeních jsou následující:</b></p> <ul style="list-style-type: none"> <li>- Operační systém iOS 14 nebo vyšší nebo Android 9.0 nebo vyšší.</li> <li>- Na zařízeních iPhone 6S, 7 a 8 nelze použít funkci „zoom“ displeje.</li> </ul> <p>Dále uvádíme, že zařízení značky HUAWEI (a související ochranné známky, např: HONOR) nejsou s aplikací SmartEK63 kompatibilní.</p> <p>Tyto informace se mohou měnit nebo aktualizovat: ověřte si je vždy na stránkách <a href="http://www.edilkamin.com">www.edilkamin.com</a>.</p>
	<p><b>Viditelnost je zaručena na displejích 9;19,5 nebo podobných</b></p> <p><b>Na displejích s poměrem stran 9:16 (např. iPhone 8) nepoužívejte funkci zvětšení obrazovky</b></p>
	<p><b>Výukové programy na adrese <a href="http://www.edilkamin.com">www.edilkamin.com</a></b></p>

## 13. VOLITELNÉ PŘIPOJENÍ TERMOSTATU/SONDY

### UŽIVATEL/INSTALAČNÍ TECHNIK

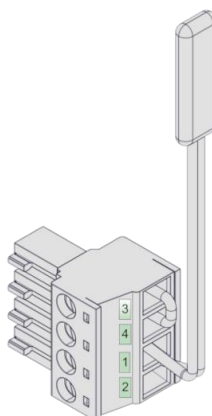
Na výrobku (přístupný vzadu, při vypnutém napájení a pouze kvalifikovaným technikům) je konektor pro připojení sond a termostatů.



**Výkresy jsou orientační, ale ne vždy se vztahují ke konkrétnímu modelu**

### INSTALAČNÍ TECHNIK

- Pin 1-2 = pokojový vstup = sonda nebo termostat
- Pin 3-4 = Dálkový ovladač On- Off = komerční dialer...



**Připojení musí provádět kvalifikovaný personál, s vypnutým napájením**



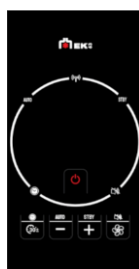
**V případě připojení termostatu změňte vyhrazenou funkci**








## 14. POKYNY K POUŽITÍ PANELU


### UŽIVATEL/INSTALAČNÍ TECHNIK


#### 14.1. Možné akce z panelu

- Zapnutí/vypnutí výrobku
- Nastavení Set prostředí (automatické) nebo výkonu (ruční)
- Nastavte úroveň větrání ze 3 možných:
- Nastavení funkce easy-timer umožňující zpožděné zapnutí a vypnutí
- Aktivace/deaktivace chrono - týdenního časového programátoru
- Aktivace/deaktivace automatického provozního režimu
- Aktivace/deaktivace funkce pohotovostního režimu (Confort Clima), která automaticky vypne výrobek po dosažení nastavené teploty v místnosti
- Aktivace/deaktivace funkce relax, která umožňuje provoz výrobku v režimu přirozené konvekce
- Zobrazení/resetování alarmu
- Zobrazení stavu připojení WiFi produktu



TLAČÍTKO	POUŽITÍ	SYMBOL/KONTRO LKA LED	VÝZNAM
	On-off		Aktivace týdenního časování
	Easy timer/chrono	<b>AUTO</b>	Aktivace automatického režimu
	-/Auto		Stav připojení Wi-Fi
	+/Stand-by	<b>STBY</b>	Aktivace stand-by
	Ventilace/relax		Aktivace relax

	<b>Po několika sekundách přejde displej do pohotovostního režimu. Pro opětovnou aktivaci stiskněte jakékoliv tlačítko</b>
---	---

	<b>Následující pokyny jsou obecné a představují funkce. Tvar panelu se může lišit v závislosti na výrobku</b>
---	---

## 15. Možné stavy výrobku

- OFF: výrobek je „deaktivován“ a neprodukuje teplo.
- ON: výrobek je „aktivní“ a může splňovat požadavky na teplo.
- ALARM: viz část „Tipy pro případ nepříjemností“.
- ON/OFF S AKTIVNÍM STAND BY: Pokud výrobek pracoval, přejde na minimální výkon a počká nastavenou dobu, než se vypne. Pokud byl výrobek ve fázi zapalování, dokončí fázi zapalování, přepne na minimální výkon a počká nastavenou dobu, než se vypne. Pokud byl výrobek ve stavu OFF a je přepnut do stavu ON, výrobek se okamžitě přepne do pohotovostního režimu, aniž by se zapnul.

### 15.1. Obrazovka zapnutí

Zapnutí začíná čištěním. Na displeji se zobrazí „On“ a odpočítávání v sekundách.



Dlouhým stisknutím tlačítka zapnutí se zapnutí přeruší

Po dokončení fáze čištění se na displeji zobrazí „On“



Zapálení trvá několik minut a během této doby by se měl objevit plamen

## 15.2. Obrazovka ON výrobek pracuje

Na displeji se může zobrazit:

- Okolní teplota (snímaná sondou výrobku)
- Stav pokojového termostatu (případně připojeného)



## 15.3. Obrazovka vypnuto pro STAND-BY



Obrazovka Vypnuto pro Stand-By se může objevit pouze v automatickém režimu s aktivní funkcí Stand-By a bez potřeby tepla po vypnutí.

## 15.4. Obrazovka VYPÍNÁNÍ a CHLADNUTÍ

Při příkazu k vypnutí se na displeji zobrazí „Off“ s odpočítáváním.



**Během odpočítávání je výrobek nadále v provozu.**



**Dlouhým stisknutím tlačítka napájení se odpočítávání přeruší a výrobek zůstane zapnutý.**

Během vypínání a chladnutí se na displeji zobrazuje blikající nápis OFF.

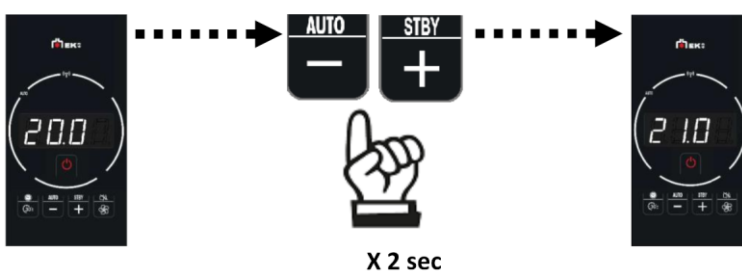
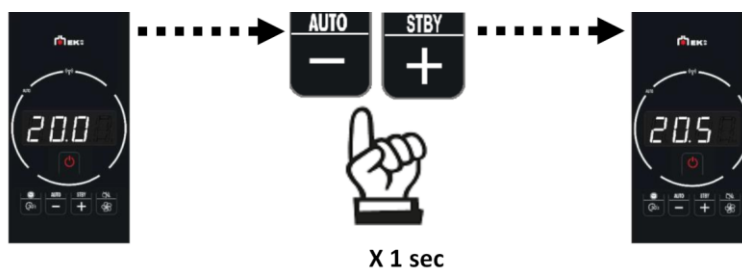


**Vypnutí trvá několik minut, během kterých musí plamen zhasnout.**

## 15.5. Nastavení pokojové teploty nebo nastavení výkonu

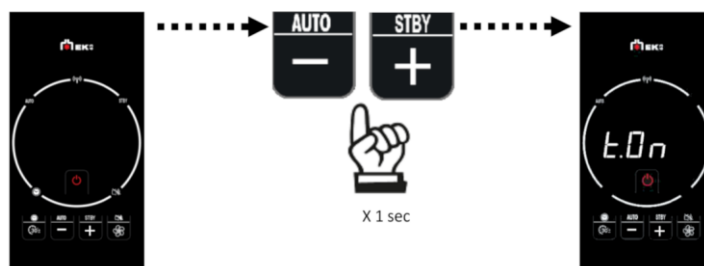
- V automatickém režimu s pokojovou sondou:

Cílovou teplotu můžete změnit



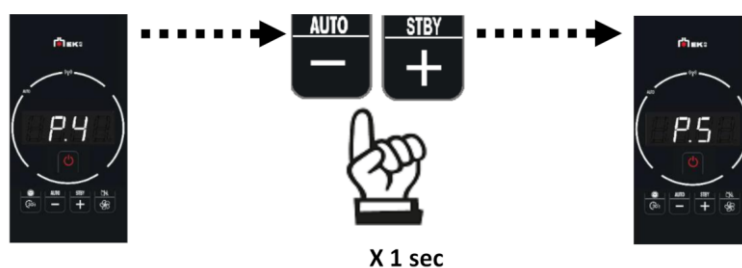
- V automatickém režimu s pokojovým termostatem:

Není možné nastavit žádnou teplotu ani výkon



- V ručním režimu:

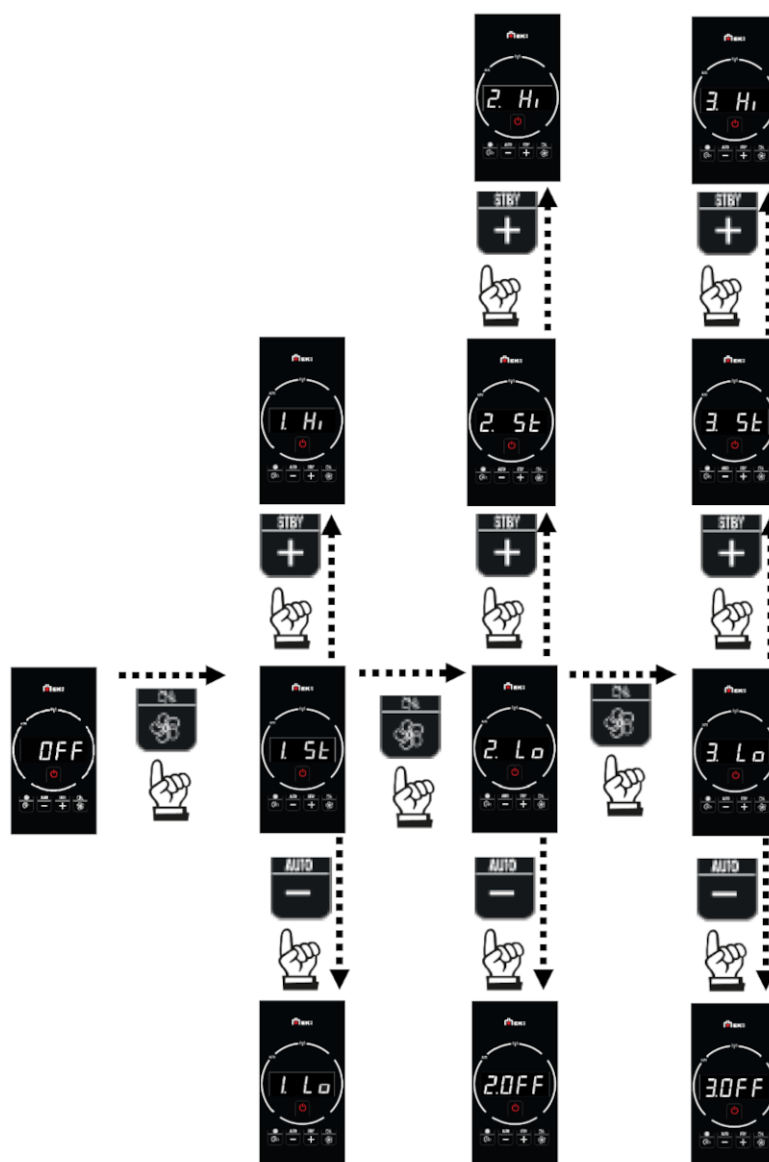
Výkon produktu můžete změnit



## 15.6. Ventilace

U vzduchových produktů lze nastavit úroveň větrání

- Přední ventilátor:
  - Low
  - Standard (default)
  - High
- Ventilátory s potrubím, pokud jsou k dispozici:
  - Off
  - Low
  - Standard (default)
  - High

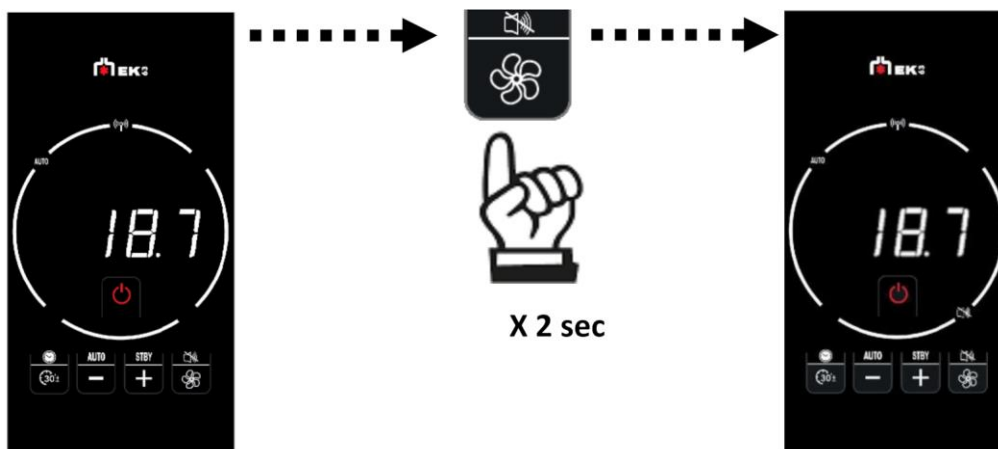


Vypnutí ventilátorů s potrubím odpovídá minimálním otáčkám.  
Přední ventilátor lze vypnout pouze pomocí funkce Relax.



## 15.7. Funkce RELAX

Provoz s přirozenou konvekcí (bez ventilace) s automatickým omezením výkonu.  
Funkci lze aktivovat ve všech režimech: automatickém, ručním nebo chrono.



	<p><b>Výrobek po několika minutách sníží výkon a vypne ventilaci.</b>  <b>S aktivní funkcí relax není možné nastavit maximální výkon</b>  <b>Když je funkce aktivována, rozsvítí se na displeji vyhrazená LED dioda</b></p>
--	---

## 15.8. Funkce STAND-BY

Při aktivní pohotovostní funkci se v automatickém a chrono režimu po dosažení požadované teploty výrobek vypne a znovu se zapne, když pokojová teplota klesne pod požadovanou teplotu.

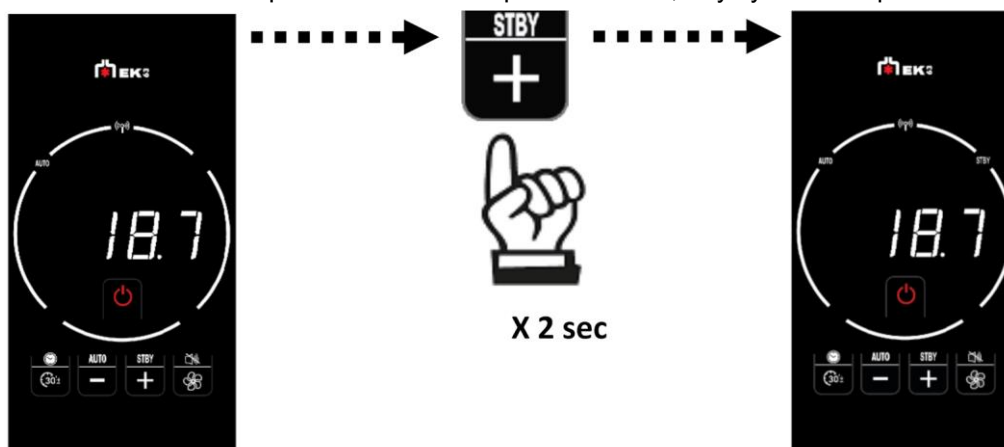
Pokud není funkce Stand-By aktivní, výrobek se po dosažení požadované teploty moduluje až do minimálního výkonu.

Výrobek je standardně naprogramován s odchylkou 1 °C, aby byl zajištěn co největší komfort.

Technik může toto nastavení během prvního uvedení do provozu měnit, aby vyhovovalo požadavkům.

Výrobek je standardně naprogramován s odchylkou 1 °C, aby byl zajištěn co největší komfort.

Technik může toto nastavení během prvního uvedení do provozu měnit, aby vyhovovalo požadavkům.

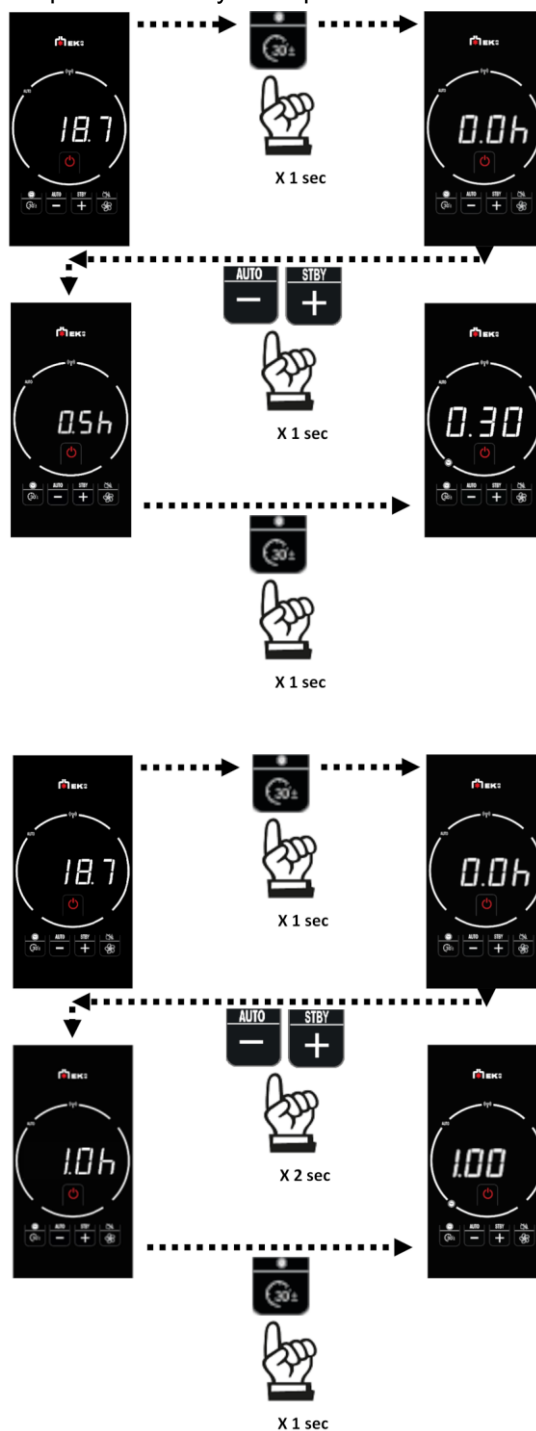


	<p><b>Když je funkce aktivována, na displeji se zobrazí vyhrazená LED dioda</b></p>
--	---

## 15.9. Funkce EASY-TIMER (zpožděné vypnutí a zapnutí)

Tato funkce vypne/zapne výrobek po nastavitelné době od aktivace funkce.

To je užitečné, pokud například jdete spát a chcete výrobek po několika hodinách vypnout/zapnout.

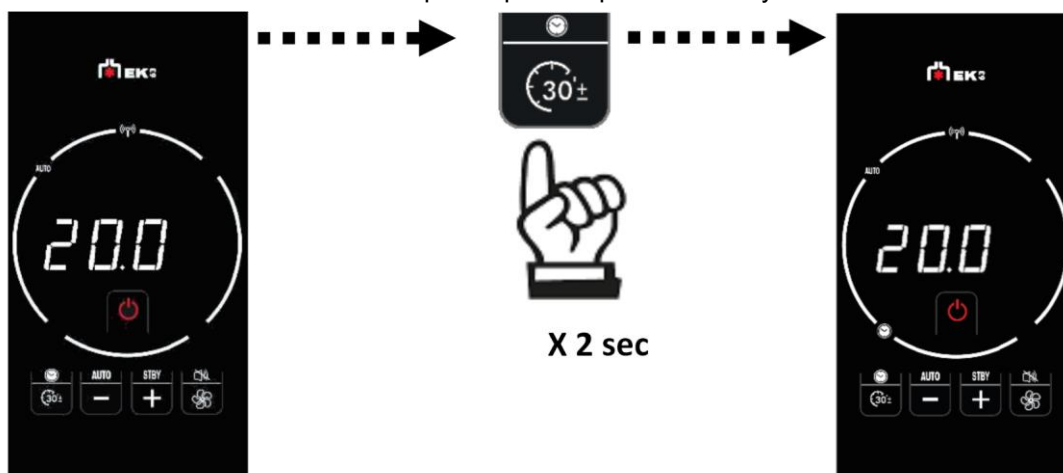


Funkci lze aktivovat pouze v případě, že je deaktivována funkce chrono.

## 15.10. Funkce chrono

Po nastavení časů, teplot nebo výkonu v menu chrono, pokud je výrobek v automatickém režimu, pracuje chrono s pokojovou teplotou, jinak pracuje s výkonem.

Na displeji můžete chrono aktivovat/deaktivovat pouze pomocí přednastavených časů.



## 15.11. Přednastavené časy chrono

Platí po nastavení data a času pomocí aplikace SmartEK63 APP

DEN V TÝDNU	ZAPÁLENÍ	VYPÍNÁNÍ	ZAPÁLENÍ	VYPÍNÁNÍ
Pondělí	06:00	08:00	18:00	22:00
Úterý	06:00	08:00	18:00	22:00
Středa	06:00	08:00	18:00	22:00
Čtvrtek	06:00	08:00	18:00	22:00
Pátek	06:00	08:00	18:00	22:00
Sobota	08:00	12:00	16:00	22:00
Neděle	08:00	12:00	16:00	22:00

	<b>Chcete-li změnit jízdní řád, stáhněte si APP</b>
--	---

	<b>Když je funkce aktivována, na displeji se zobrazí vyhrazená LED dioda</b>
--	--

	<b>Doporučujeme po dokončení instalace a uvedení do provozu zkontrolovat s technikem všechny denní operace a užitečné dokumenty. Zejména: použití displeje, nakládání pelet, údržba, co dělat v případě problémů.</b>
--	---

## 16. ÚDRŽBA

UŽIVATEL/INSTALAČNÍ TECHNIK

Před prováděním jakékoli údržby odpojte výrobek od napájení.

Základem bezproblémového provozu výrobku je pravidelná údržba.

Nedostatečná údržba neumožňuje správnou funkčnost výrobku.

Jakékoli problémy způsobené nedostatečnou údržbou budou mít za následek zánik záruky.



Velikost písma bezpečnostních informací je větší v souladu s předpisy

### 16.1. Denní údržba

Operace provádějte na vypnutém a studeném výrobku, pokud možno odpojeném od elektrické sítě.

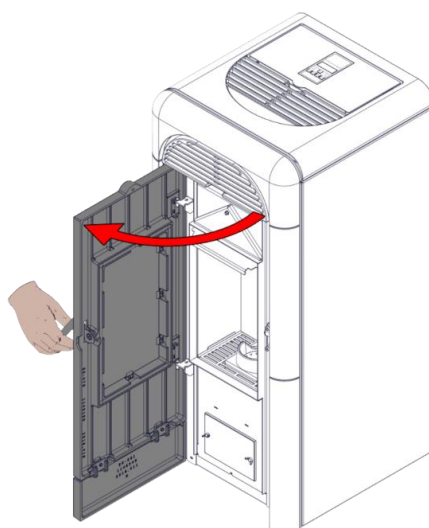
Je zapotřebí vhodný vysavač.

Celý postup trvá jen několik minut.

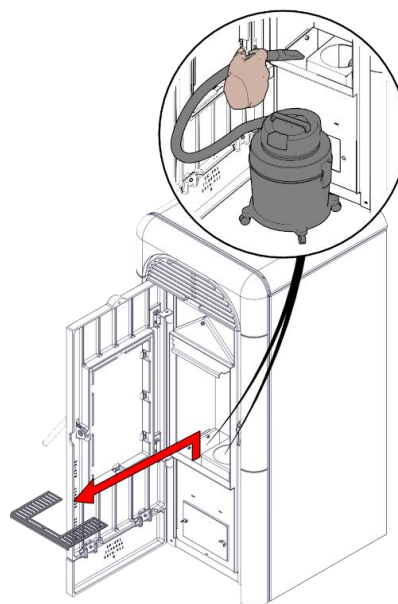
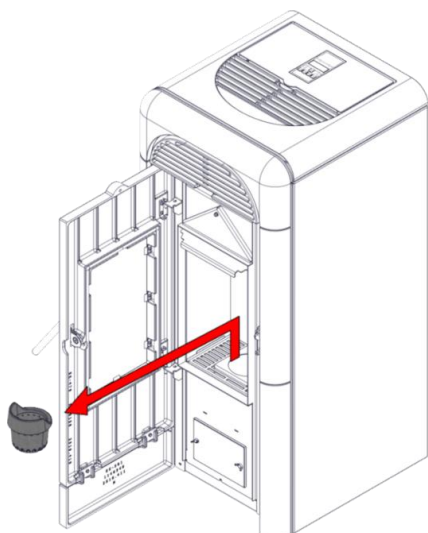


**VIDEO:**

**Klikněte na symbol a podívejte se na video**



**1) Otevřete dveře**



2) Vyměňte kelímek, vyčistěte jej a vyprázdněte obsah kelímku do NEHOŘLAVÉ nádoby

3) Odstraňte ochrannou mřížku a vysajte popel



Výkresy jsou orientační, ale ne vždy se vztahují ke konkrétnímu modelu



Popel může obsahovat ještě horké části a/nebo žhavé uhlíky



Po údržbě se ujistěte, že je kelímek pevně usazen, jinak může dojít k problémům se vznícením výrobku.



Nevhazujte zbytky po čištění do zásobníku na peletky.



Použití výrobku bez vyčištění kelímku by mohlo vést k náhlému vznícení plynů uvnitř spalovací komory s následnou detonací/rozbitím skla.

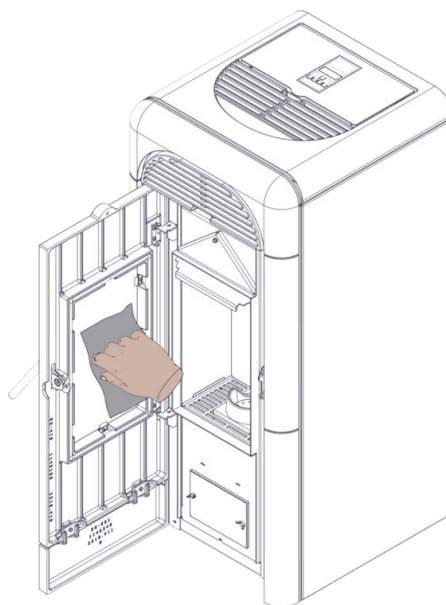
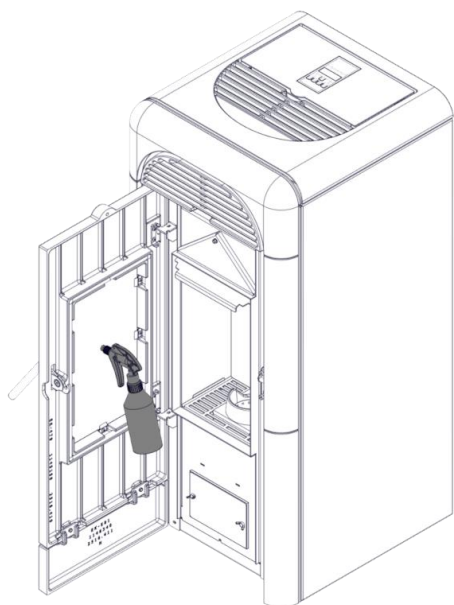
### 16.1.1. Čištění skla

Sklo čistěte pouze za studena. Použijte suchý kartáč a v případě potřeby speciální čisticí prostředek: trochu ho nastříkejte a otřete hadříkem. Na čištění skla existují speciální přípravky.

Dbejte na to, aby v popelu nebyly žádné abrazivní prvky, které by mohly poškodit sklo.



**Nestříkejte čisticí prostředek na lakované díly nebo těsnění dveří.**

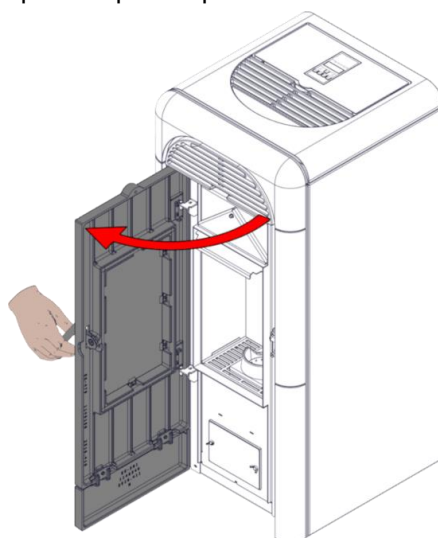


**Výkresy jsou orientační, ale ne vždy se vztahují ke konkrétnímu modelu**

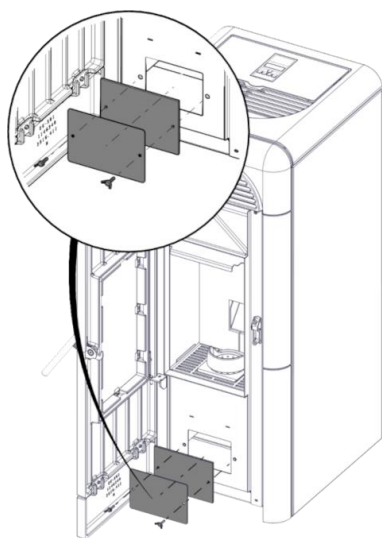
## 16.2. Pravidelná údržba

### UŽIVATEL/INSTALAČNÍ TECHNIK

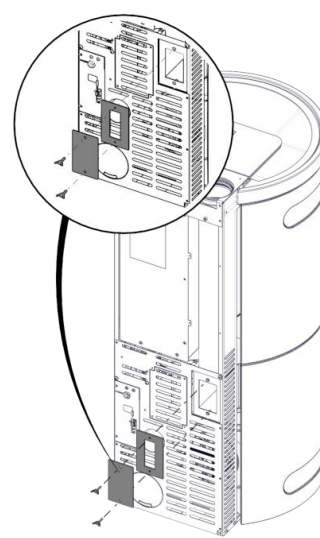
Frekvence pravidelné údržby závisí na způsobu použití po dohodě s technikem.



1) Otevřete dveře



2a) Výrobky se zadním odvodem kouře:  
Odšroubujte a vyjměte kontrolní kryt



2b) Výrobky s horním odvodem kouře:  
Odšroubujte a vyjměte kontrolní kryt



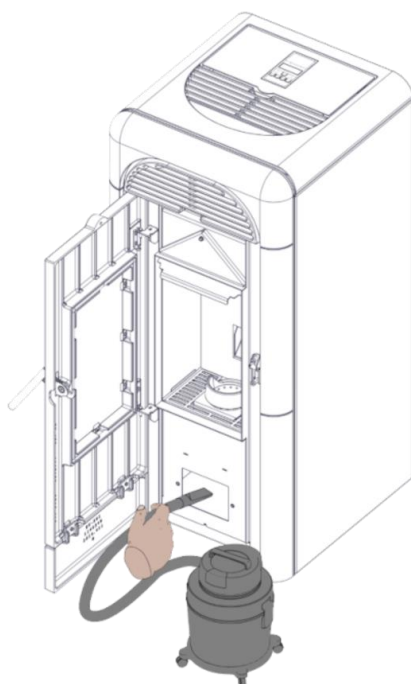
Pokud se neprovede správně, dojde k narušení funkce výrobku



U bodu 2 zkontrolujte typ výrobku



Výkresy jsou orientační, ale ne vždy se vztahují ke konkrétnímu modelu

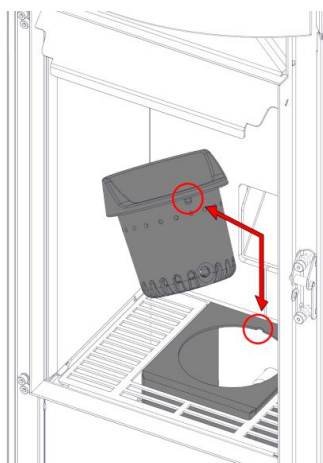


**3) Vysajte prostoru**

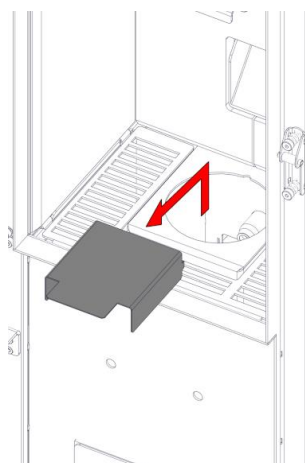


## 16.2.1. Přepážka pod kelímkem

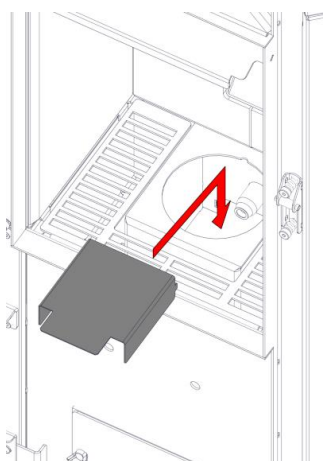
Jak odstranit přepážku a správně ji umístit, viz obrázky níže:



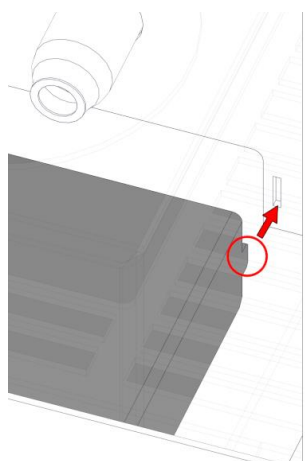
1



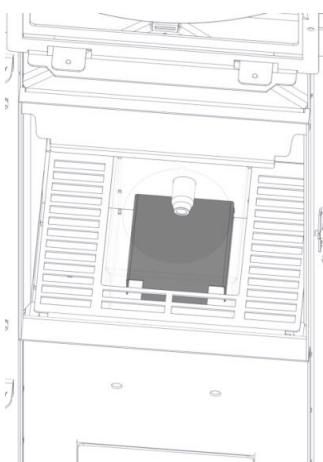
2



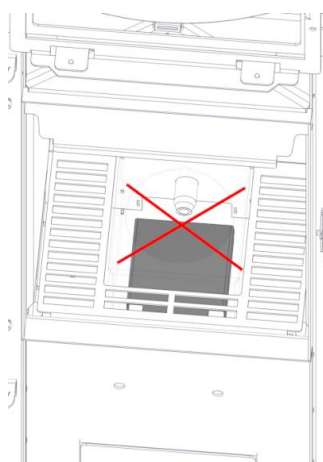
3



4



**Správná montáž**



**Nesprávná montáž**


## 16.3. Sezónní údržba


### UŽIVATEL/INSTALAČNÍ TECHNIK

	<b>Sezónní údržbu provádí servisní středisko v souladu s místními a národními předpisy. Technik má informace k dispozici na webu.</b>
---	---

Zahrnuje generální vnitřní a vnější čištění.

Připomínáme, že je nutné provádět sezónní údržbu kvalifikovaným technikem v souladu s národními a místními předpisy.

	<b>V případě velmi častého používání výrobku doporučujeme čistit kanál a kouřovod každé 3 měsíce.</b> <b>V každém případě alespoň jednou ročně vyčistíte komínový systém (ověřte si, zda to ve vaší zemi upravuje nějaký předpis).</b> <b>Pravidelně vyprazdňujte všechny TEE umístěné instalačním technikem na komínovém systému</b>
---	---

	<b>K čištění přívodního potrubí spalovacího vzduchu NEDOPORUČUJEME používat stlačený vzduch</b>
--	---

	<b>Neprovádění pravidelných kontrol a čištění zvyšuje pravděpodobnost vzniku požáru komína.</b>
---	---

## 16.4. Opravy

Provádějí pouze licencovaná centra technické asistence/prodejci Edilkamin. Názvy smluvních a licencovaných center technické asistence (CAT) a prodejců Edilkamin najdete POUZE na adrese [www.edilkamin.com](http://www.edilkamin.com).

## 16.5. Období letní odstávky

Po dobu nepoužívání nechte všechna dvířka, klapky a víka výrobku zavřená.

Doporučujeme vyprázdnit zásobník na peletky.

Ve zvláště vlhkých oblastech zvažte odpojení přívodu vzduchu a odvodu spalin a vložení vhodného přípravku k pohlcování vlhkosti (např. dehydratační sáčky se solí, antioxidační tablety) do spalovací komory.

## 16.6. Náhradní díly


- Ohledně náhradních dílů se obraťte na svého prodejce nebo technika.
- Případné opravy nechte provádět pouze v licencovaných centrech technické asistence/prodejnách Edilkamin.
- Názvy smluvních a licencovaných center technické asistence (CAT) a prodejců Edilkamin najdete POUZE na adrese [www.edilkamin.com](http://www.edilkamin.com).
- Použití neoriginálních součástí způsobuje rizika pro výrobek a zbavuje společnost Edilkamin odpovědnosti za případné škody, které z toho vyplývají. Zároveň způsobuje zánik záruky jakožto neoprávněný zásah.
- Jakékoli neoprávněné úpravy jsou zakázány.

## 17. LIKVIDACE

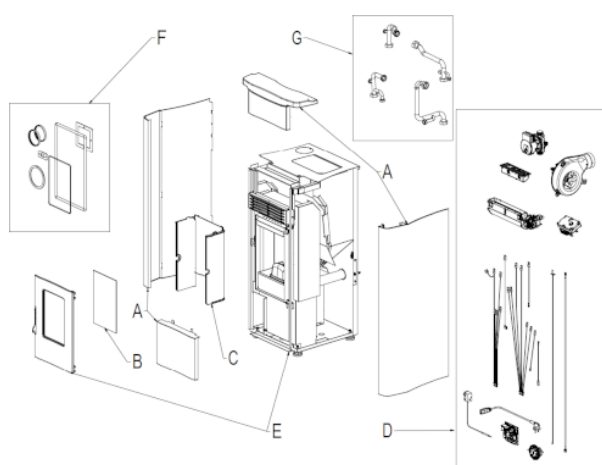
Po skončení životnosti výrobek zlikvidujte v souladu s platnými předpisy.

### 17.1. Upozornění pro správnou likvidaci výrobku

Za demontáž a likvidaci výrobku je odpovědný výhradně majitel, který musí postupovat v souladu s platnými zákony své země, pokud jde o bezpečnost, respektování a ochranu životního prostředí.

	<p><b>Nevyhazujte do komunálního odpadu.</b></p> <p><b>Nenechávejte v životním prostředí.</b></p>
---	---

### 17.2. Likvidace součástí svítidel po skončení životnosti zařízení



**Výkresy jsou orientační**

V následující tabulce jsou uvedeny součásti zařízení a pokyny pro jejich správné oddělení a likvidaci.

Zejména elektrické a elektronické součástky musí být separovány a likvidovány ve střediscích oprávněných k této činnosti v souladu se směrnicí 2012/19/EU o odpadních elektrických a elektronických zařízeních.

A. VNĚJŠÍ OBLOŽENÍ	C. VNITŘNÍ OBLOŽENÍ
<p>Pokud jsou přítomné, zlikvidujte je odděleně podle druhu materiálu:</p> <ul style="list-style-type: none"> <li>• Kov</li> <li>• Sklo</li> <li>• Obklady nebo keramika</li> <li>• Kámen</li> </ul>	<p>Pokud jsou přítomné, zlikvidujte je odděleně podle druhu materiálu:</p> <ul style="list-style-type: none"> <li>• Kov</li> <li>• Žárovzdorné materiály</li> <li>• Izolační panely</li> <li>• Vermikulit</li> <li>• Izolátory, vermikulit a žárovzdorné materiály, které přišly do styku s plamenem nebo výfukovými plyny (odstraňte do smíšeného odpadu)</li> </ul>
B. SKLA A DVEŘE	D. ELEKTRICKÉ A ELEKTRONICKÉ SOUČÁSTKY
<p>Pokud jsou přítomné, zlikvidujte je odděleně podle druhu materiálu:</p>	<p>Pokud jsou přítomné, zlikvidujte je odděleně podle druhu materiálu:</p>

<ul style="list-style-type: none"> <li>• Sklokeramika (protipožární vrata): odstraňte inertní nebo směsný odpad</li> <li>• Tvrzené sklo (dvířka trouby): vyhodte do skla</li> </ul>	<ul style="list-style-type: none"> <li>• Elektroinstalace, motory, ventilátory, oběhová čerpadla, displeje, senzory, zapalovací svíčky, elektronické desky.</li> </ul> <p>Likvidujte odděleně v autorizovaných zařízeních podle směrnice 2012/19/EU o odpadních elektrických a elektronických zařízeních</p>
<p><b>E. KOVOVÁ KONSTRUKCE</b></p> <p>Likvidujte odděleně v kovovém kontejneru</p>	<p><b>G. HYDRAULICKÉ SOUČÁSTI</b></p> <p>Potrubí, armatury, expanzní nádoba, ventily.</p> <p>Pokud jsou přítomny, zlikvidujte je odděleně podle jejich složení:</p> <ul style="list-style-type: none"> <li>• Měď • Mosaz • Ocel • Jiné materiály</li> </ul>
<p><b>F. NERECYKLOVATELNÉ SOUČÁSTI</b></p> <p>Např. • Těsnění</p> <ul style="list-style-type: none"> <li>• Gumové hadice</li> <li>• Silikon nebo vlákna</li> </ul> <p>Likvidujte do smíšeného odpadu</p>	

### 17.3. RAEE

Podle článku 26 legislativního nařízení č. 49 ze dne 14. března 2014 „Provádění směrnice 2012/19/EU o odpadních elektrických a elektronických zařízeních (OEEZ)“.

Symbol přeškrtnuté popelnice na zařízení nebo jeho obalu znamená, že výrobek po skončení životnosti musí být sebrán odděleně od ostatního odpadu.

Uživatel je proto povinen odevzdat vyřazené zařízení do příslušných městských středisek odděleného sběru elektrotechnického a elektronického odpadu.

Vhodný oddělený sběr vyřazených zařízení za účelem jejich následného předání k recyklaci, zpracování a ekologické likvidaci pomáhá předcházet možným negativním účinkům na životní prostředí a zdraví a podporuje opětovné použití a/nebo recyklaci materiálů, z nichž jsou zařízení vyrobená.



## 18. RADY PRO PŘÍPADNÉ PROBLÉMY

V případě problému výrobek automaticky provede vypnutí.

Na displeji se zobrazí příčina (viz níže).

Chcete-li výrobek znovu spustit, nechte proběhnout fázi vypnutí a viz kapitola „Odstranění signálu alarmu“

### 18.1. Signalizace a displej



HLÁŠENÍ	PROBLÉM	ČINNOSTI
AL02	Zasáhne, pokud karta nedetekuje správné otáčky kouřového ventilátoru	Kontaktujte technika
AL03	Zasáhne, pokud termočlánek detekuje teplotu spalin pod nastavenou hodnotou a interpretuje ji jako nepřítomnost plamene	Zkontrolujte nedostatek peletů v zásobníku Kontaktujte technika
AL04	Zasáhne, pokud je fáze zapalování ve stanoveném čase neúspěšná	Rozlišujte následující dva případy: NEOBJEVIL se žádný plamen: Zkontrolujte umístění a čistotu kelímku Zkontrolujte přítomnost peletů v zásobníku a kelímku Zkuste zapálit kouskem tuhého ekologického zapalovače (nejprve se poraďte s technikem a důsledně dodržujte pokyny dodavatele zapalovače). Operaci je třeba považovat za čistě zkušební operaci pod vedením technika.
AL06	Zasáhne, pokud elektronická deska zjistí, že sonda pro snímání teploty spalin je poškozená nebo odpojená	Kontaktujte technika
AL07	Vypnutí při překročení maximální teploty spalin.	Zkontrolujte typ peletů (v případě pochybností zavolejte technika) Kontaktujte technika
AL08	Vypnutí pro příliš vysokou teplotu výrobku	Zkontrolujte typ peletů (v případě pochybností zavolejte technika) Kontaktujte technika
AL09	Vypnutí z důvodu poruchy nebo blokáce převodového motoru	Kontaktujte technika
AL10	Vypnutí kvůli přehřátí elektronické karty.	Kontaktujte technika
AL11	Vypnutí v důsledku vypnutí bezpečnostního tlakového spínače.	Zkontrolujte čistotu výrobku, odtahu

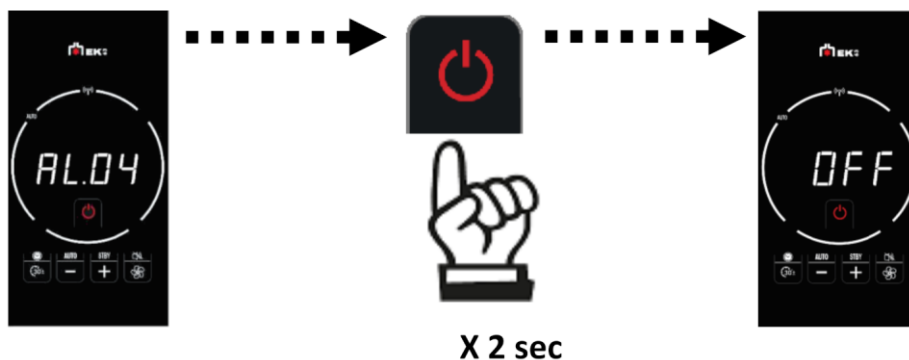
		Zkontrolujte, zda víko nádrže není otevřené déle než jednu minutu Kontaktujte technika
AL12	Porucha sondy okolní teploty.	Kontaktujte technika

## 18.2. Alarm při výpadku proudu

Po výpadku signalizuje výrobek tuto skutečnost následujícím hlášením

b.out

## 18.3. Odstranění signálu alarmu



Provádí se až po odstranění příčiny ucpání a vyčištění kelímku.

Výrobek je vybaven všemi bezpečnostními prvky, ale pokud se neprovádí pravidelné čištění kelímku, jak je popsáno výše, existují podmínky pro vznícení s mírnou detonací.

## 18.4. Údržba (signalizace, která nezpůsobí vypnutí)



Po 2000 hodinách provozu se na displeji zobrazí nápis SER

Výrobek funguje, ale je nutné, aby kvalifikovaný technik společnosti Edilkamin provedl údržbu



Připomínáme, že je nutné provádět sezónní údržbu kvalifikovaným technikem v souladu s národními a místními předpisy.

## 18.5. Čištění (signalizace, která nezpůsobí vypnutí)

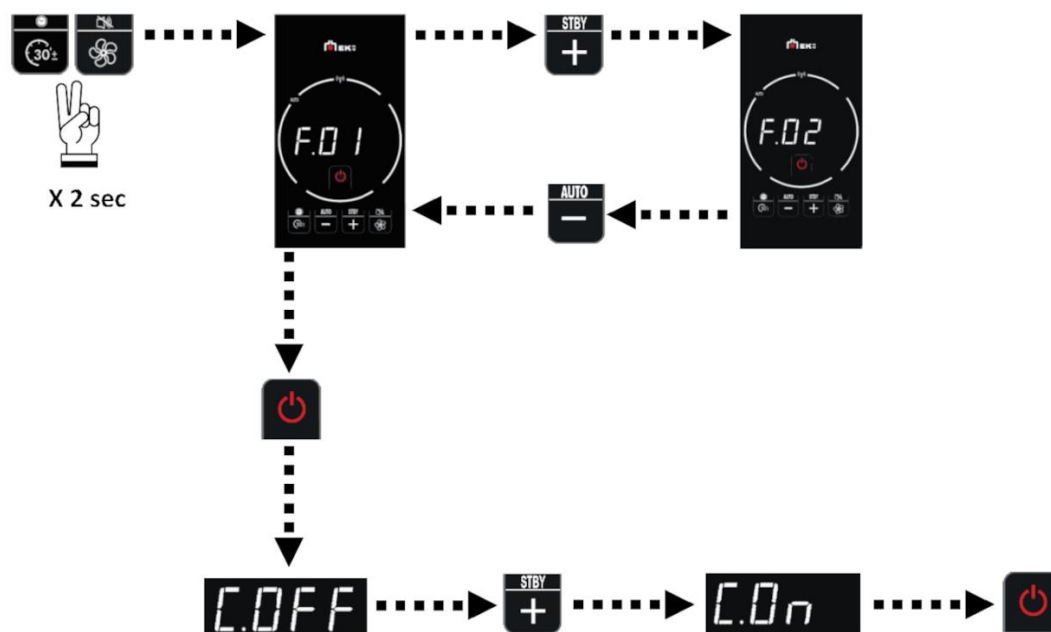


Pokud se během čištění výrobku na displeji zobrazí „CLn“, výrobek pracuje normálně, ale zobrazí se jiný plamen



## 19. NASTAVENÍ PRO INSTALAČNÍHO TECHNIKA

### INSTALAČNÍ TECHNIK



KÓD	VYSVĚTLENÍ
F01	Plní šnek při prvním zapnutí nebo po alarmu „konec pelet“ Funkce je aktivní a zobrazuje se pouze ve stavu OFF Vysvětlení pro koncového zákazníka
F02	Možnost volby rádiového ovládní, pokojové sondy nebo pokojového termostatu (standardně pokojová sonda)
F03	Možnost použití převodového motoru nepřetržitě nebo postupně (standardně nepřetržitě)
F04	Záporná okolní hystereze (výchozí hodnota 1,0 °C). Rozsah od 0,5 °C do 5 °C
F05	Kalibrace v závislosti na vakuu Viz zvláštní kapitola
F06	Různé zatížení pelet v závislosti na jejich kvalitě
F07	Aktivuje zvukový signál při stisknutí tlačítek (OFF, pokud nejsou aktivní, ON, pokud jsou aktivní)
F08	Po vložení paměťové karty s firmwarem kartu přeprogramujte. Funkce je aktivní a zobrazuje se pouze ve stavech OFF, Vypnutí, Chlazení a Alarm
F09	Funkce pro aplikaci „Smart EK63“. Spravuje připojení Wifi. Umožňuje spárování smartphonu a produktu
F10	Zpracovává připojení Bluetooth PAIR - Umožňuje spárování volitelného rádiového ovládní UnPA - odstraní z paměti všechna předchozí zařízení připojená přes Bluetooth
F11	Aktualizace vzdáleného panelu v ručním režimu

## 19.1. Kalibrace v závislosti na vakuu (F05)

	<b>Nenahrazuje kalibraci servisního střediska</b>
--	---

Výrobek má na nádrži „tlakový kohout“

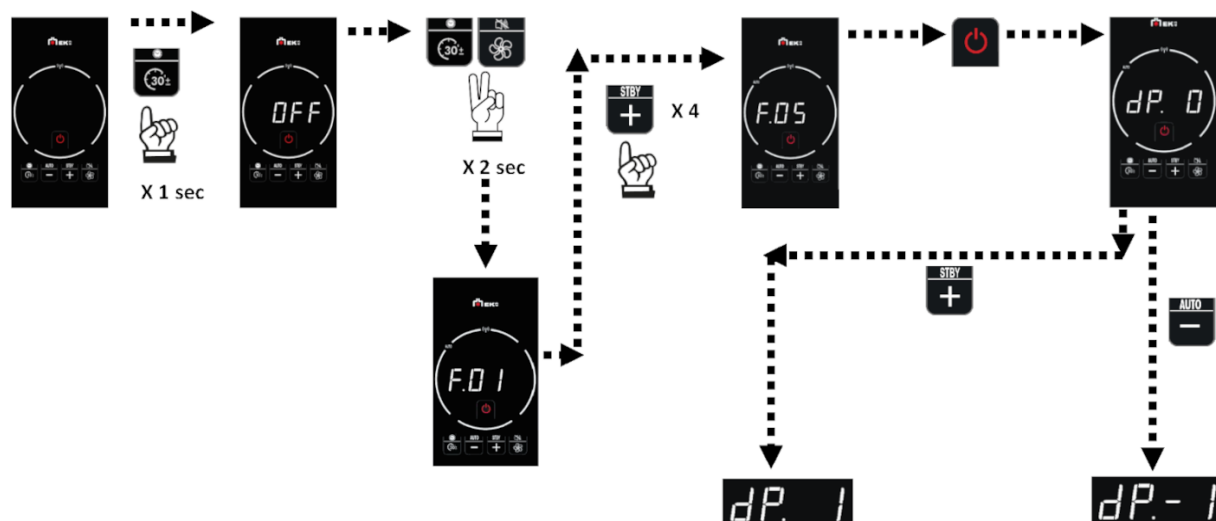
Při kalibraci postupujte takto:

	<b>Přívod spalovacího vzduchu NESMÍ být během kalibrace napojen na potrubí</b>
--	--

	<b>Pro kalibraci je nutný tlakoměr</b>
--	--


- Vložte šnek, jak je popsáno v kapitole nastavení pro instalačního technika
- Po naložení šneku vyprázdněte kelfmek
- Zapněte výrobek a po přepnutí na minimální výkon počkejte alespoň 5 minut
- Kalibrace manometru na nulu podle jeho pokynů
- Otevřete zátku tlakového kohoutu
- Připojte manometr k tlakovému kohoutku zásobníku pelet
- Zkontrolujte, zda je hodnota podtlaku v rozmezí níže uvedené tabulky, pokud ne, viz obrázek níže

VÝROBEK	HODNOTA PODTLAKU
Spy110+	(48-52) Pa
Metro110+	(48-52) Pa
Yung130++	(48-52) Pa
Daily130++	(48-52) Pa



- Po dokončení odpojte manometr a zavřete zátku tlakového kohoutu

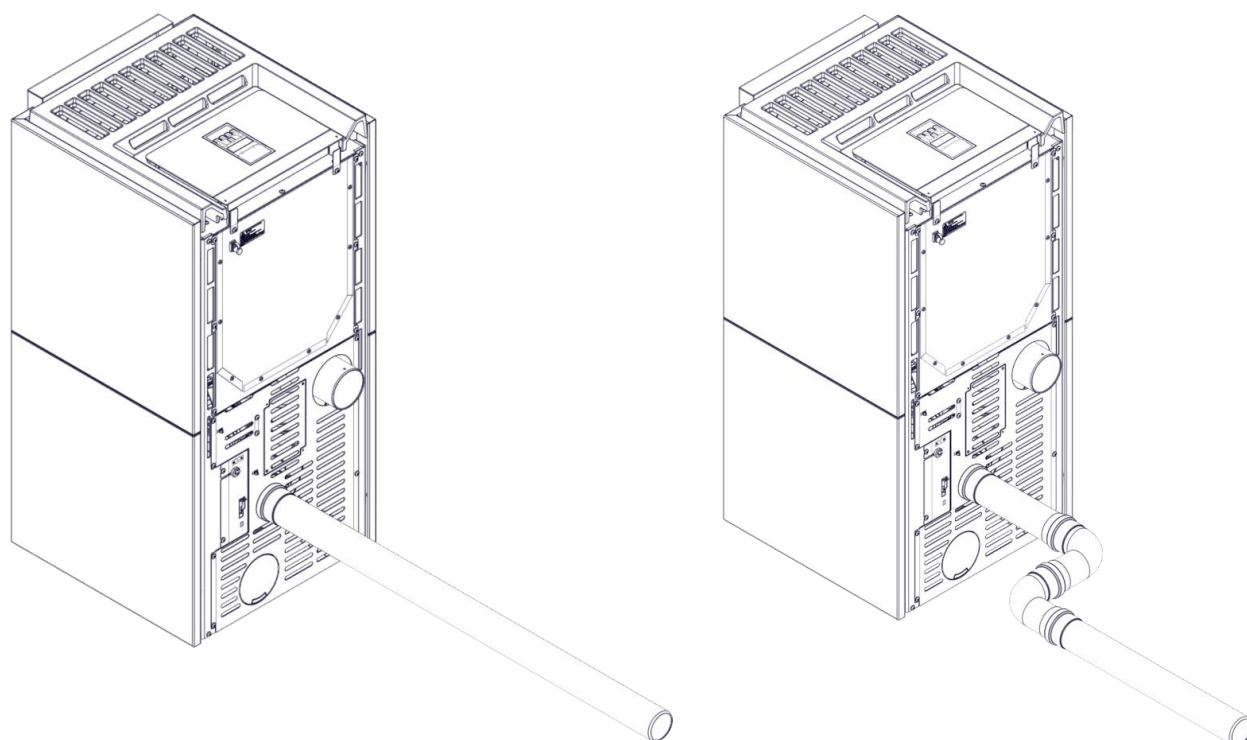
## 19.2. Specifika v případě přímého připojení sání spalovacího vzduchu

	<p>Pokud instalace zahrnuje připojení přívodu spalovacího vzduchu, znovu připojte potrubí přívodu vzduchu a upravte nastavení podtlaku, jak je uvedeno níže</p>
---	---

DÉLKA POTRUBÍ	ZMĚNA
Od 0 do 4 m	/
Od 4 do 6 m	+1

	<p>Doporučuje se nepřekročit 6 běžných metrů potrubí vzduchové přípojky nebo např. 4 běžných metrů a 2 kolena</p>
---	---

	<p>1 koleno 90° odpovídá běžnému metru potrubí</p>
---	--



### 19.3. Specifičnost v případě odvodu kouře s vodorovnými úseky


V případě instalace v zóně 3, povoleno pouze pro Francii za určitých podmínek, podle DTA výrobku


ODVOD KOUŘE	ZMĚNA
Max 2m (nebo 1m + 1 koleno)	+1 každý metr nebo koleno

### 19.4. Specifika při použití sady koaxiálního kouřového vývodu

Pokud instalace zahrnuje použití souosé sady pro odvod spalin, upravte nastavení podtlaku, jak je dále uvedeno

METRY KOAXIÁLNÍHO POTRUBÍ	HODNOTA, KTERÁ MÁ BÝT ZVÝŠENA
Od 2 do 4	+1
Od 4 do 6	+2

	<b>Doporučuje se nepřekračovat 4 m koaxiální trubky</b>
---	---

	<p><b>Tyto poznámky jsou pouze orientační a NENAHRAZUJÍ potřebný projekt</b></p> <p><b>Za dimenzování systému však zodpovídá instalační technik.</b></p> <p><b>Systém se dimenzuje ve fázi projektu</b></p>
--	---



#iosonoilfuoco

[www.edilkamin.com](http://www.edilkamin.com)

Názvy středisek technické pomoci (CAT) a dealerů jsou:

k dispozici pouze na [www.edilkamin.com](http://www.edilkamin.com)



cod. 942550-CE I 05.23/A DIGITALE

---